

CROOZER

**Benutzerhandbuch
Gebruikershandleiding
Owner's manual**



Stand 11/2005

CROOZER CARGO



Inhaltsverzeichnis

Benutzerhandbuch

1.	Montage	4
1.1	Lieferzustand	4
1.2	Auffalten und Verriegeln der Seitenwände	4
1.3	Montage der Räder	4
1.4	Montage der Deichsel	5
1.5	Aufziehen des Verdecks	5
1.6	Falten des Anhängers	6
2.	Inbetriebnahme	6
2.1	Befestigung der Deichsel am Fahrrad	6
2.1.1	Montage des Kupplungsstücks am Fahrrad	6
2.1.1.1	Fahrrad mit Vollachse	6
2.1.1.2	Fahrrad mit Schnellspanner.....	7
2.1.2	Montage der Deichsel am Kupplungsstück	7
2.2	Verteilen der Ladung.....	8
3.	Sicherheitshinweise	8
4.	Wartung, Pflege und Lagerung	8
4.1	Deichsel	8
4.2	Lafräder	8
4.3	Stoffaufbau	9
4.4	Aufbewahrung.....	9
4.5	Allgemeine Wartungsarbeiten	9
5.	Gewährleistung/ Garantie	9
Gebruikershandleiding		11
Owner's manual		20

Herzlichen Glückwunsch zum Kauf dieses Transportanhängers!



Ihr neuer CROOZER CARGO zeichnet sich durch hervorragende Qualität, Bedienfreundlichkeit und grossen praktischen Nutzwert aus. Er wird Ihnen über Jahre helfen, ihre kleinen Transporte umweltfreundlich, schnell und preiswert zu bewerkstelligen.

Achtung: Produktionsbedingte Änderungen vorbehalten.
Fragen Sie im Zweifel Ihren Fachhändler!

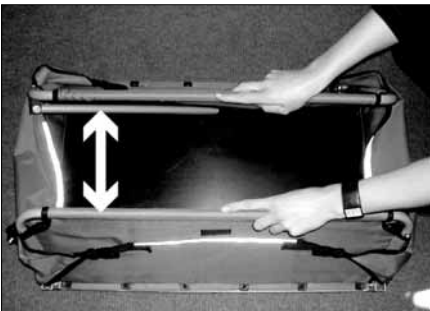
1. Montage

1.1 Lieferzustand

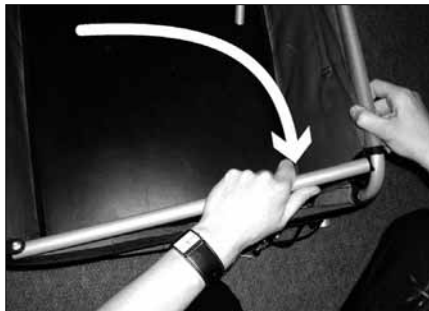


Rahmen mit Seitenteilen, 2 Laufräder, Deichsel mit Kupplung, Verdeck

1.2 Auffalten und Verriegeln der Seitenwände



Zuerst die Seitenwände am Rohr greifen und nach aussen ziehen.



Dann die Querrohre zwischen die Seitenwände drehen.



Beide Querrohre mit den an Bändchen befestigten Sterngriffbolzen festschrauben.

Tipp:

Die Stoffspannung läßt sich durch die seitlich angenähten Gurtbänder und die Klettverschlüsse an den Querrohren anpassen.

1.3 Montage der Räder

Tipp:

die Montage der Räder ist einfacher, wenn der Anhänger auf den Kopf gedreht wird.



Führen Sie die Achse in die Aufnahme am Vierkantrahmen ein.

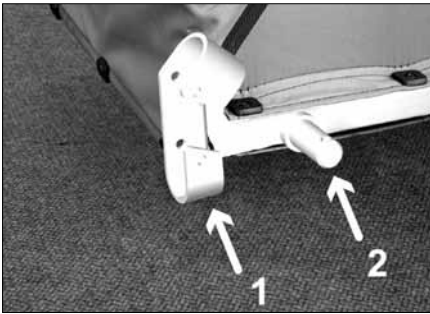


Schieben Sie den Federclipbolzen durch die Bohrung der Achse.



Verriegeln Sie den Bolzen durch Umlegen des Federclips. Der Bügel muss nach dem Schliessen den Bolzen umschliessen.

1.4 Montage der Deichsel



Die Deichselaufnahme des Cargo Croozer ermöglicht Ihnen, die Deichsel in zwei Positionen zu befestigen: in der unteren Position für den Einsatz als Fahrradanhänger, in der oberen für den Einsatz als Handwagen. Die Deichselaufnahme besteht aus Deichselkulis (1) und Deichselzapfen (2).



Zur Montage stecken sie zunächst das hintere Ende der Deichsel mit seiner Bohrung auf den Deichselzapfen.



Schieben Sie die Deichsel soweit wie möglich auf den Deichselzapfen auf. Stecken Sie den kürzeren Federclipbolzen durch die Bohrung im Deichselzapfen und sichern Sie ihn durch Umlegen des Federclipbügels. Der Federclipbügel muß den Bolzen nach dem Schliessen umfassen.



Für den Einsatz als Fahrradanhänger rasten Sie die Deichsel in der unteren Position in der Deichselkulis ein. Stecken Sie den längeren Federclipbolzen durch die beiden unteren Bohrungen der Deichselkulis und sichern Sie ihn durch Umlegen des Federclipbügels. Der Federclipbügel muß den Bolzen nach dem Schliessen umfassen.



Für den Einsatz als Handwagen rasten Sie die Deichsel in der oberen Position in der Deichselkulis ein. Stecken Sie den längeren Federclipbolzen durch die beiden oberen Bohrungen der Deichselkulis und sichern Sie ihn durch Umlegen des Federclipbügels. Der Federclipbügel muß den Bolzen nach dem Schliessen umfassen. Der Wechsel von unterer zu oberer Position kann ohne Abnehmen der Deichsel vorgenommen werden.

Achtung:

Verwenden Sie immer beide Federclip-Bolzen! Eine nicht ordnungsgemäß gesicherte Deichsel kann sich während der Fahrt lösen. Dies ist extrem gefährlich und kann zu Unfällen führen.

1.5 Aufziehen des Verdecks



Das Verdeck wird über den Aufbau gezogen. Richten Sie es so aus, dass die Öffnungen mit den Klettstreifen auf der Seite der beiden Sterngriffbolzen sind. Schließen Sie die Klettstreifen.

1.6 Falten des Anhängers

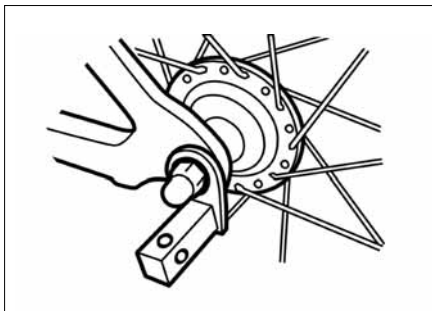
Zum Demontieren der Deichsel lösen Sie beide Federclips und entfernen die Bolzen. Danach können Sie die Deichsel zur Seite abnehmen. Zum Abnehmen der Räder werden ebenfalls zuerst die Federclipbolzen entfernt. Der Aufbau läßt sich nach dem Lösen und Entfernen der Sterngriffbolzen sowie nach Öffnen der Klettverschlüsse an den Querrohren nach innen falten.

2. Inbetriebnahme

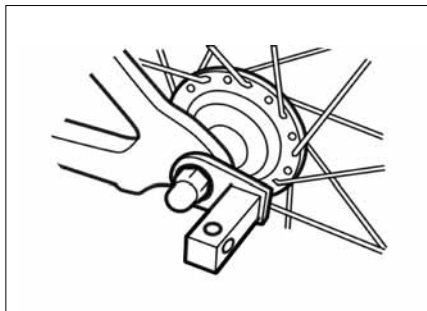
2.1 Befestigung der Deichsel am Fahrrad

2.1.1 Montage des Kupplungsstücks am Fahrrad

Montieren Sie Deichsel und Kupplung stets an die in Fahrtrichtung linke Seite!



Das Kupplungsstück sollte immer so montiert werden, dass der Vierkant von der Achse aus gesehen senkrecht nach unten weist.



Nur wenn das Ausfallende oder andere Gegebenheiten an Ihrem Fahrrad eine senkrechte Montage unmöglich machen, kann das Kupplungsstück horizontal nach hinten weisend montiert werden.

Achtung:

Bei der Vielzahl unterschiedlicher Ausfallenden kann es in Einzelfällen vorkommen, dass sich das Kupplungsstück in keiner Position montieren lässt. Wenn Sie sich bezüglich der korrekten Montage an Ihrem Fahrrad nicht sicher sind, fragen Sie bitte Ihren Fachhändler.

Achtung:

Im Fahrradanhängerbetrieb hängt Ihre Sicherheit von der korrekten Montage der Kupplung ab. Gehen Sie daher besonders sorgfältig vor. Fahren Sie niemals mit einer unzureichend befestigten oder ungesicherten Kupplung. Fragen Sie im Zweifel Ihren Fachhändler!

2.1.1.1 Fahrrad mit Vollachse

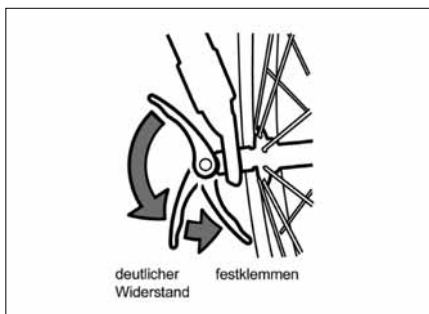


Demontieren Sie die linke Achsmutter. Eventuell vorhandene Fixier- oder Unterlegscheiben können in der Regel beibehalten werden. Setzen Sie das Kupplungsstück auf die Achse und montieren Sie die Achsmutter wieder.

Achtung:

Die Achsmutter muss mit mindestens 5 vollen Umdrehungen auf das Achsgewinde geschraubt werden, damit eine ausreichend hohe Klemmkraft gewährleistet ist. Ein zu kurzes Gewinde kann zum unbeabsichtigten Lösen des Hinterrades und somit zu Beschädigungen und Unfällen führen. Fragen Sie im Zweifel Ihren Fachhändler!

2.1.1.2 Fahrrad mit Schnellspanner



Demontieren Sie den Schnellspanner und stecken Sie die Schnellspannachse durch das Kupplungsstück. Schieben Sie anschließend den Schnellspanner wieder durch die Hohlachse und schrauben Sie die Einstellmutter auf. Drehen Sie die Einstellmutter im Uhrzeigersinn zu, bis die Anlageflächen des Schnellspanners am Ausfallende anliegen. Legen Sie den Spannhebel des Schnellspanners um.

Der Schnellspanner ist dann richtig eingestellt, wenn gegen Ende des Schließvorgangs ein deutlicher Widerstand spürbar ist. Dieser Widerstand sollte etwa 60° vor dem Ende der Hebelbewegung gefühlt werden. Lässt sich der Schnellspanner zu schwer oder zu leicht betätigen, wird die Einstellmutter auf der anderen Nabenseite etwas auf bzw. zu gedreht.

Achtung:

Wenn Sie sich bei der Erstmontage mit Schnellspanner nicht sicher fühlen, fragen Sie im Zweifel Ihren Fachhändler.

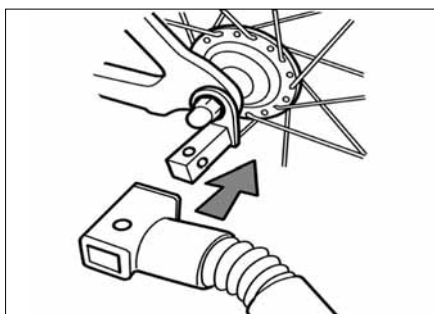
Achtung:

Das Gewinde der Einstellmutter des Schnellspanners muß mit mindestens 5 vollen Umdrehungen auf die Schnellspannachse geschraubt werden, damit eine ausreichend hohe Klemmkraft gewährleistet ist. Eine zu kurze Schnellspannachse kann zum unbeabsichtigten Lösen des Hinterrades und somit zu Beschädigungen oder Unfällen führen. Fragen Sie im Zweifel Ihren Fachhändler!

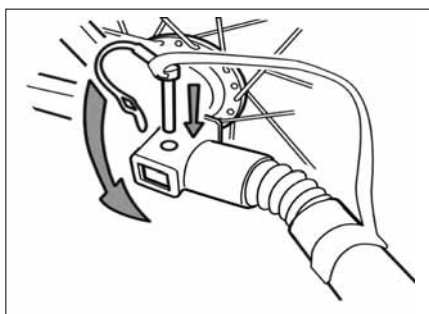
Tipp:

Für die Fahrräder, an denen die Länge des Serienschnellspanners nicht ausreicht, ist ein Spezialschnellspanner mit längerer Achse erhältlich.

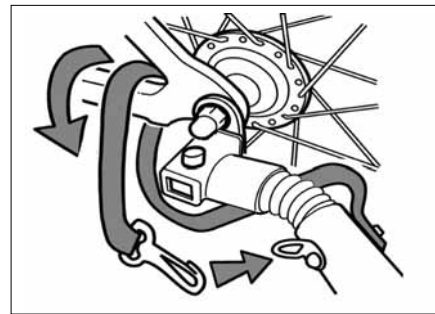
2.1.2 Montage der Deichsel am Kupplungsstück



Schieben Sie den Vierkantdeichselanschluss bis zum Anschlag über das ans Fahrrad montierte Kupplungsstück.



Stecken Sie den Federclipbolzen durch die Bohrungen der beiden Kupplungsteile und schliessen Sie den Bügel, so dass die Öffnung des Clips das Bolzenende umfasst.



Achtung:

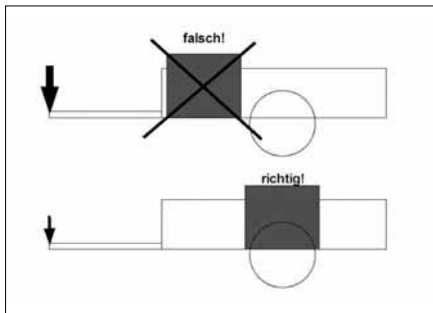
Immer das Sicherungsband an der Kettenstrebe befestigen!

Legen Sie das Sicherungsband um den Hinterbau des Fahrradrahmens und befestigen Sie den Karabinerhaken am D-Ring der Deichsel.

Achtung:

Eine nicht ordnungsgemäß montierte Kupplung könnte sich lösen und beim Bremsen seitlich in die Speichen geraten. Es besteht große Verletzungs- und Sturzgefahr für den Fahrradfahrer. Vergewissern Sie sich deshalb vor jedem Fahrtantritt über den korrekten und festen Sitz der Kupplung.

2.2 Verteilen der Ladung



Für das Fahrverhalten eines Fahrrades mit Anhänger spielt die Gewichtsverteilung der Ladung eine grosse Rolle. Zuviel Gewicht vor den Laufradachsen des Hängers erhöht die Stützlast an der Kupplung. Das wirkt sich negativ auf das Fahrverhalten des Fahrrades aus. Achten Sie beim Beladen des Anhängers daher darauf, schwere Gegenstände im Ladenflächenbereich über den Achsen zu verstauen.

3. Sicherheitshinweise

Achtung:

Vermeiden Sie unbedingt das einseitige Überfahren von Hindernissen, da dieses zu einem Umkippen des Fahrzeuges führen kann und zwar unabhängig von der gefahrenen Geschwindigkeit.

- Der Croozer Cargo ist nicht für den Transport von Kindern zugelassen.
- Nehmen Sie keinerlei Änderungen an dem Fahrzeug vor, die nicht in diesem Benutzerhandbuch beschrieben werden.
- Vor der Benutzung die Bedienungsanleitung aufmerksam lesen.
- Vor der Fahrt Kupplung und Sicherungsband korrekt befestigen.
- Auf die richtige Montage aller Bauteile insbesondere der Räder und der Deichsel achten.
- Vor Fahrtantritt überprüfen, daß der Anhänger nicht mit Teilen des Fahrrades, wie Pedalen, Bremsen u.ä. in Kontakt kommen kann.
- Anhänger dürfen nur unbeladen an- oder abgekuppelt werden.
- Bedenken Sie, dass sich das Fahrverhalten Ihres Fahrrades im Anhängerbetrieb verändert und dass höhere Anforderungen an die Bremsen und die Rahmenbelastbarkeit gestellt werden. Fragen Sie im Zweifel Ihren Fachhändler.
- Fahren Sie umsichtig und vermeiden Sie Vollbremsungen. Beim Abbremsen mit der Vorderradbremse im Anhängerbetrieb ist das Fahrrad und vor allem die Fahrradgabel erheblichen Belastungen ausgesetzt.
- Ziehen Sie Fahrradanhänger nur, wenn Sie dazu ausreichend Erfahrung und Kraft besitzen.
- Fahrradanhänger dürfen nicht von motorisierten Zweirädern gezogen werden.
- Mit Anhänger langsamer und umsichtiger als mit einem Einzelfahrrad fahren.
- In Kurven höchstens mit Schrittgeschwindigkeit fahren, Anhänger könnte kippen.
- Die zugelassene Höchstgeschwindigkeit für das Fahren mit einem Fahrradanhänger beträgt 25 km/h.
- Maximale Zuladung 30 kg
- Reifendruck 2,5 bar
- Bei Dunkelheit müssen Fahrrad und Anhänger mit vorschriftsmäßiger Beleuchtung und Reflektoren ausgestattet sein.
- Zum Parken des Gespanns auf sicheren Stand achten. Das Ankuppeln des Anhängers verändert den Schwerpunkt des Fahrrades, wodurch einige Fahrradständer, insbesondere Doppelbeinständer, untauglich werden. Das Fahrrad kann umfallen, was Schäden am Anhänger, der Deichsel oder der Anhängerkupplung verursachen kann.
- Anhänger, auch im gefalteten Zustand, dürfen nicht auf dem Fahrzeugdach eines Kraftfahrzeugs transportiert werden.

4. Wartung, Pflege und Lagerung

4.1 Deichsel

Die Deichsel regelmäßig auf Anzeichen von Beschädigung (z.B. Risse) überprüfen. **Bei jeder Art von Beschädigung muß die Deichsel ausgetauscht werden, um Bruch und damit einhergehende Unfallgefahr zu vermeiden.**

Fragen Sie im Zweifel Ihren Fachhändler.

4.2 Laufräder

Lassen Sie die Laufräder (Bereifung, Felgen, Speichenspannung, **Achslagerung**) mindestens zweimal jährlich von Ihrem Fachhändler überprüfen.

Reinigen Sie die Laufräder regelmäßig und behandeln Sie sie, vor allem vor den Wintermonaten, mit Pflegewachs.

4.3 Stoffaufbau

Reinigen Sie Ihren CROOZER CARGO mit Wasser und Spülmittel. Keine aggressiven Reinigungsmittel verwenden, da diese Stoffe und Oberflächen dauerhaft schädigen könnten.

4.4 Aufbewahrung

Bewahren Sie Ihren CROOZER CARGO an einem trockenen, gut belüfteten Ort auf. Vor der Lagerung sollte das Fahrzeug trocken sein, um Schimmelbefall und die Bildung von Stockflecken zu vermeiden. Setzen Sie das Fahrzeug so wenig wie möglich direkter Sonneneinstrahlung aus, um ein Verblässen der Farben zu verhindern. Lagern Sie den Fahrradanhänger nicht über längere Zeit hinweg am Fahrrad angekuppelt.

4.5 Allgemeine Wartungsarbeiten

Pflegen Sie Ihr Fahrzeug. Alle lackierten, verchromten oder verzinkten Teile (incl. Schraubverbindungen) sollten regelmäßig gereinigt und mit handelsüblichen Pflegemitteln geschützt werden. Fragen Sie Ihren Fachhändler nach geeigneten Pflegemitteln.

5. Gewährleistung/ Garantie

Es gilt die gesetzliche Sachmängelhaftung. Schäden, die durch unsachgemäße Beanspruchung, Gewalteinwirkung, ungenügende Wartung, oder normale Abnutzung entstehen, sind von der Sachmängelhaftung ausgeschlossen.

Die Dauer der gesetzlichen Gewährleistung richtet sich nach den jeweiligen landesspezifischen Bestimmungen.

Unsere Produkte weisen Bauteile oder Komponenten auf, die auch bei üblichem Gebrauch einem natürlichem Verschleiß unterliegen, der jedoch sehr stark von der individuellen Art und Intensität der Nutzung sowie dem Wartungs- und Pflegezustand abhängt.

Insbesondere bei intensiver Nutzung (tagtäglicher Gebrauch bei jeder Witterung o.ä.) können einzelne Bauteile oder Komponenten ihre Verschleißgrenze auch vor Ablauf der gesetzlichen Gewährleistungsfrist erreichen. In diesen Fällen nutzungsbedingten vorzeitigen Verschleißes liegt jedoch nicht automatisch ein Mangel des Produktes vor.

Zu Ihrer Information haben wir deshalb in der folgenden Tabelle die wichtigen Verschleißteile aufgeführt und typische nutzungsbedingte Verschleißfaktoren genannt, die das Erreichen der Verschleißgrenze erheblich beeinflussen können.

Unabhängig von der Art und Intensität der Nutzung sowie der Pflege und Wartung tritt bei einem Fahrrad-Anhänger an Komponenten und Bauteilen ein funktionsbedingter Verschleiß auf.

Das Erreichen der Verschleißgrenze hängt stark von der individuellen Art und Intensität der Nutzung sowie der Pflege und Wartung durch die Nutzer ab, wie :

- der Laufleistung in km
- der Belastung durch Beladung
- dem Fahrstil
- dem Witterungseinfluss durch: UV-Strahlung, Feuchtigkeit, Schmutz, Temperatur, salzhaltige Luft etc
- der Lagerung
- dem Pflegezustand

Bitte beachten Sie die Tabelle auf der nächsten Seite („Verschleißfaktoren“). Dieser Tabelle können Sie im Detail entnehmen, welche Faktoren den Verschleiß der einzelnen Bauteile besonders beeinflussen.

Die Tabelle ist eine Ergänzung der vorliegenden Bedienungsanleitung. Beachten Sie bitte unbedingt die Hinweise zu Wartung, Pflege und Lagerung (Kapitel 4).

Einflußfaktoren, die den Verschleiß von Fahrradanhängern erhöhen:

Verschleißfaktoren	Bauteile				
	Verdeck	Boden, Seitenwände	Felgen, Naben & Speichen	Reifen^{*5}	Deichsel, Kupplung
Belastung durch: Ladung		xx	x	xx	xx
Witterungseinfluß: UV-Strahlung Feuchtigkeit Schmutz Temperatur salzhaltige Luft Berührung mit Salzwasser mit Salz gestreute Straßen	xx^{*1}	xx		xx^{*2}	
	xx^{*3}	xx	x	x	
	xx	xx	x	x	
	x	x		x	
	x	xx	xx	x	xx
	xx	xx	xxx	x	xx
	xx	xx	xxx	x	xx
Lagerung	x	x		x^{*4}	

Verschleißwirkung:

- x: Mäßige Auswirkung auf den Verschleiß
 xx: Starke Auswirkung auf den Verschleiß
 xxx: Erhebliche Auswirkung auf den Verschleiß

- *1 - Starke Sonneneinstrahlung möglichst vermeiden!
 *2 - Lange Sonneneinstrahlung möglichst vermeiden!
 *3 - Durch trockenes Einlagern Schimmelbildung vermeiden!
 *4 - Bei hängender Lagerung kein Verschleiß!
 *5 - Luftdruck regelmäßig kontrollieren!

Inhoud

Gebruikershandleiding

1.	Montage	13
1.1	Verpakkingsinhoud	13
1.2	De zijwanden uitvouwen en vastzetten	13
1.3	De wielen monteren	13
1.4	De dissel monteren	14
1.5	Het overtrek omhoogtrekken	14
1.6	De aanhanger opvouwen	15
2.	Inbedrijfstelling	15
2.1	De dissel aan de fiets bevestigen	15
2.1.1	Het koppelingselement aan de fiets bevestigen	15
2.1.1.1	Fiets met een volledige as	15
2.1.1.2	Fiets met een snelspanner	16
2.1.2	De dissel op het koppelingselement monteren	16
2.2	De lading verdelen	17
3.	Veiligheidsaanwijzingen	17
4.	Onderhoud, verzorging en opslag	17
4.1	Dissel	17
4.2	Wielen	17
4.3	Carrosserie	18
4.4	Opslag	18
4.5	Allgemeen onderhoud	18
5.	Garantie	18

U bent nu de gelukkige eigenaar van deze aanhanger!



Deze nieuwe CROOZER CARGO onderscheidt zich door de uitstekende kwaliteit, het gebruiksgemak, de hoge veiligheidsnormen en de grote inzetbaarheid. U zult er jarenlang plezier van hebben: de milieuvriendelijke, snelle en goedkope oplossing voor al uw kleine vervoersprojecten.

Veiligheidsaanwijzing: De technische specificaties kunnen zonder voorafgaande kennisgeving gewijzigd worden.

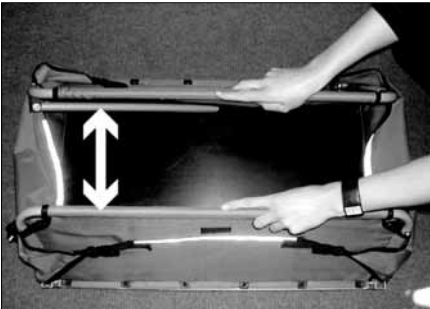
Raadpleeg bij twijfel altijd de vakhandelaar!

1. Montage

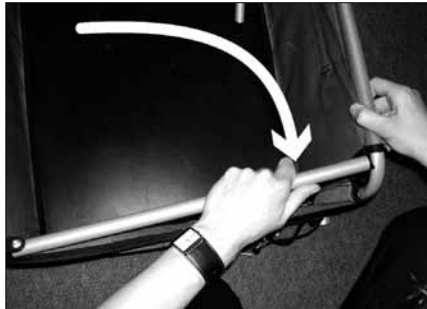
1.1 Verpakkingsinhoud



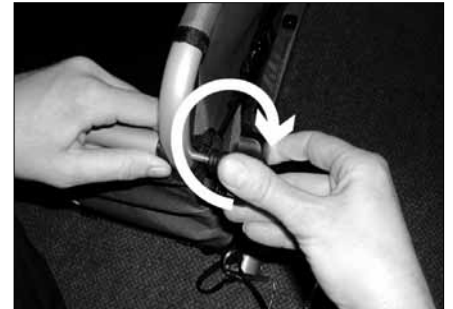
1.2 De zijwanden uitvouwen en vastzetten



Eerst de zijwanden bij de buis vastpakken en naar buiten trekken.



Daarna de dwarsbuizen tussen de zijwanden in draaien.



Beide dwarsbuizen vastschroeven met de aan de bandjes bevestigde stergreepmoeren.

Tip:

De spanning op de zijwanden kan met de aan de zijkant opgenaaide riemen en het klittenbandsluitingen gewijzigd worden.

1.3 De wielen monteren

Tip:

Het is gemakkelijker de wielen te monteren wanneer de aanhanger op zijn kop gezet is.



Duw de as in het koppellement in het vierkante frame.

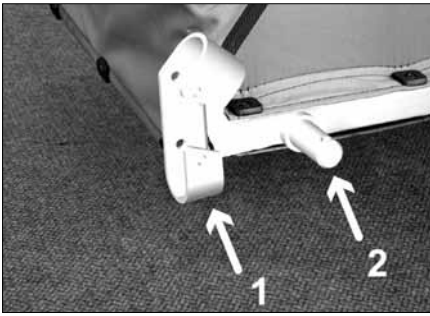


Trek de veerklembouten door het boorgat van de as.



Maak de bouten met de veerklemmen vast. De beugel moet om de bout heen liggen.

1.4 De dissel monteren



Het ontvangende element voor de dissel van de Cargo Croozer stelt u in staat de dissel in twee standen te bevestigen: in de onderste stand bij gebruik als fietskar of in de bovenste bij gebruik als handkar. Het ontvangende element bestaat uit de disselschaar (1) en de disselpen (2).



Voor de montage legt u eerst het gat in achterste deel van de dissel over de disselpen.



Duw de dissel zo ver mogelijk op de disselpen. Steek de kortere veerklampen door het gat van de disselpen en maak hem vast door de beugel te sluiten. De veerklambeugel moet helemaal om de bout heen liggen.



Voor gebruik als fietskar, wordt de dissel in de laagste stand in de disselschaar gestoken. Steek de langere veerklampen door beide onderste gaten van de disselschaar en maak hem vast door de beugel te sluiten. De veerklambeugel moet helemaal om de bout heen liggen.



Voor gebruik als handkar, wordt de dissel in de bovenste stand in de disselschaar gestoken. Steek de langere veerklampen door beide bovenste gaten van de disselschaar en maak hem vast door de beugel te sluiten. De veerklambeugel moet helemaal om de bout heen liggen. De dissel hoeft niet gedemonteerd te worden om van de onderste naar de bovenste stand te veranderen.

Veiligheidsaanwijzing:

Gebruik altijd beide veerklampen! Een dissel die niet volgens deze aanwijzingen is vastgemaakt, kan onderweg losraken. Dit is erg gevaarlijk en kan ongelukken veroorzaken.

1.5 Het overtrek omhoogtrekken



Het overtrek wordt over het frame getrokken. Zorg ervoor dat de openingen met de klittenbandstroken aan de zijde van beide stergreepmoeren liggen. Sluit de klittenbandstroken door ze over elkaar heen te leggen.

1.6 De aanhanger opvouwen

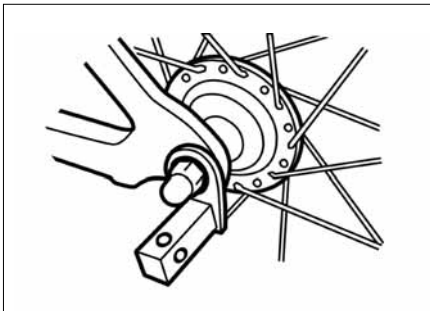
Als u de dissel wilt demonteren, maakt u de veerklemmen los en haalt u de pennen eruit. Daarna kunt u de dissel zijwaarts verwijderen. Als u de wielen wilt demonteren, verwijdert u ook eerst de veerklemmen. Nadat de stergreepmoeren zijn losgedraaid en verwijderd en de klittenbandsluitingen zijn losgemaakt, kan het hele frame naar binnen gevouwen worden.

2. Inbedrijfstelling

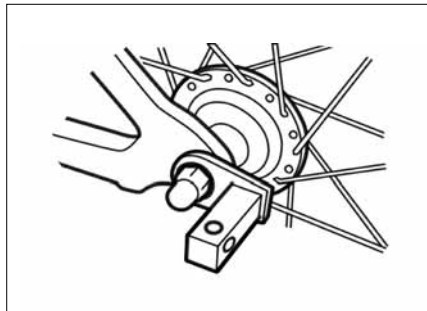
2.1 De dissel aan de fiets bevestigen

2.1.1 Het koppelingselement aan de fiets bevestigen

Monteer de dissel en het koppelingselement altijd aan de linkerzijde van de fiets, gezien de fietsrichting!



Het verbindingsstuk moet altijd zo bevestigd worden dat het vierkant vanuit de as gezien verticaal naar beneden wijst.



Alleen wanneer het uitvaleinde of andere functies van uw fiets deze verticale bevestiging onmogelijk maken, mag het verbindingsstuk horizontaal, naar achteren wijzend, worden bevestigd.

Veiligheidsaanwijzing:

Gezien de verschillende mogelijke uitvaleinden, kan het heel soms voorkomen dat het verbindingsstuk in geen enkele stand bevestigd kan worden. Als u niet zeker bent van de juiste bevestiging van het verbindingsstuk aan de fiets, dient u de vakhandelaar te raadplegen.

Veiligheidsaanwijzing:

Het veilige gebruik van deze aanhanger hangt af van de juiste montage van het koppelingselement. Ga dus bijzonder zorgvuldig te werk. Fiets nooit met een onjuist verbonden of los zittend koppelingselement. Raadpleeg bij twijfel altijd de vakhandelaar!

2.1.1.1 Fiets met een volledige as

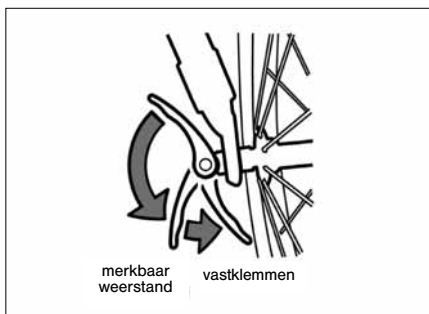


Demonteer de linker asmoer. Gewoonlijk kunnen alle afstandstukken of moerplaatjes bewaard worden. Plaats het verbindingsstuk op de as en bevestig de asmoeren opnieuw.

Veiligheidsaanwijzing:

De asmoer moet met minstens 5 volledige slagen op de asdraad geschroefd worden, zodat er voldoende klemkracht op het geheel wordt uitgeoefend. Een te korte draad kan ervoor zorgen dat het achterwiel per ongeluk losraakt, hetgeen tot beschadigingen en ongevallen zal leiden. Raadpleeg bij twijfel altijd de vakhandelaar!

2.1.1.2 Fiets met een snelspanner



Demonteer de snelspanner en steek de snelspanneras door het verbindingsstuk. Duw de snelspanner dan weer door de holle as en schroef de instelmoer vast. Draai de instelmoer van de geopende snelspanner naar rechts, totdat de drukvlakken van de snelspanner tegen het uitvaleinde aan liggen. Sluit de snelspannerhendel.

De snelspanner is alleen goed ingesteld als u een duidelijke weerstand voelt wanneer u hem aandraait. De weerstand moet ca. 60° vóór het einde van de hendelbeweging voelbaar zijn. Als het te makkelijk of te moeilijk is om de snelspanner te gebruiken, kunt u de instelmoer op de andere naafzijde iets aan- of losdraaien.

Veiligheidsaanwijzing:

Als u niet zeker weet hoe u de snelspanner voor het eerst monteert, roep dan de hulp in van uw vakhandelaar.

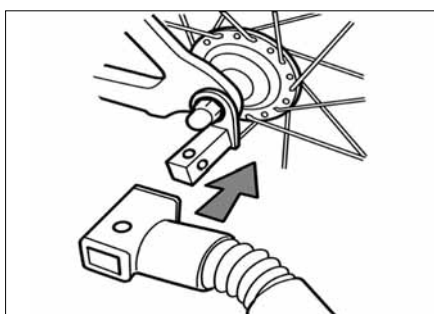
Veiligheidsaanwijzing:

De draad van de instelmoer van de snelspanner moet met minstens 5 volledige slagen op de snelspanneras geschroefd worden, zodat er voldoende klemkracht op het geheel wordt uitgeoefend. Een te korte snelspanneras kan ervoor zorgen dat het achterwiel per ongeluk losraakt, hetgeen tot beschadigingen en ongevallen zal leiden. Raadpleeg bij twijfel altijd de vakhandelaar!

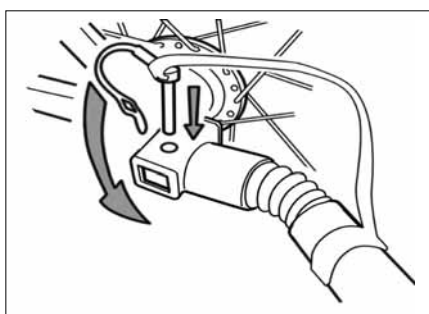
Tip:

Voor fietsen met een te korte snelspanner, is een speciale snelspanner met langere as verkrijgbaar.

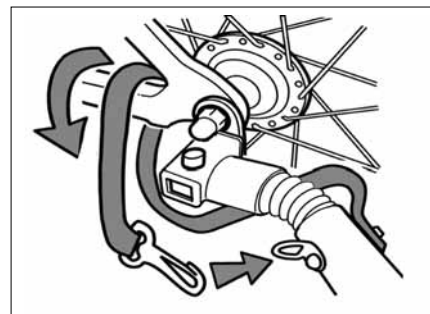
2.1.2 De dissel op het koppelingselement monteren



Schuif de vierkante disselaansluiting over het op de fiets gemonteerde koppelingselement.



Steek de veerklemmen door de boorgaten van beide koppelingsonderdelen en sluit de beugel, zodat de opening van de klem over het uiteinde van de pen ligt.



Veiligheidsaanwijzing:

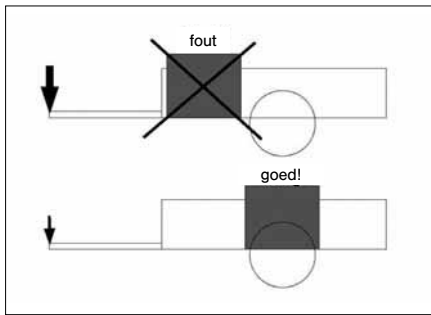
Altijd de veiligheidsriem aan de kettingstijl bevestigen!

Leg de veiligheidsriem om de achterkant van het fietsframe en bevestig de karabijnhaak aan de D-ring van de dissel.

Veiligheidsaanwijzing:

een koppelingselement dat niet juist is gemonteerd kan tijdens het remmen losraken ofwel zijwaarts door de spaken steken. Dit betekent dat de fietser zal vallen en zwaar gewond kan raken. Inspecteer dus telkens voordat u gaat fietsen of het koppelingselement op de juiste plaats en goed vast zit.

2.2 De lading verdelen



De gewichtsverdeling van de lading is erg belangrijk voor het rijgedrag van een fiets met aanhanger. Teveel gewicht vóór de aanhangerwielen verhoogt de belasting op het koppelingselement. Dat heeft een negatief effect op het rijgedrag van de fiets. Let bij het inladen van de aanhanger er goed op dat zware voorwerpen boven de assen worden geplaatst.

3. Veiligheidsaanwijzingen

Veiligheidsaanwijzing:

Probeer altijd te vermijden om met slechts één wiel over een hindernis te rijden, aangezien de aanhanger hierdoor kan omkiepen, ongeacht de snelheid waarmee wordt gereden.

- **Het is niet toegestaan kinderen te vervoeren in de Croozer Cargo.**
- Breng geen modificaties aan het voertuig aan die niet in deze gebruikershandleiding staan beschreven.
- Lees de gebruiksaanwijzing goed door voordat u de aanhanger gaat gebruiken.
- Maak voor de rit het koppelingselement en de veiligheidsriem goed vast.
- Let op de juiste montage van alle onderdelen, met name de wielen en de dissel.
- Zorg van tevoren dat de aanhanger niet met delen van de fiets in aanraking kan komen, zoals pedalen, remmen, etc.
- De aanhangers mogen alleen onbeladen gekoppeld of ontkoppeld worden.
- Bedenk goed dat het rijgedrag van de fiets anders wordt als er een aanhanger aan is bevestigd en dat er hogere eisen aan de remmen en aan de framebelasting worden gesteld. Raadpleeg bij twijfel altijd de vakhandelaar.
- Rij voorzichtig en voorkom situaties waarbij u volop op de rem moet staan. Als u met de voorwielrem remt wanneer de aanhanger bevestigd is, worden er grote krachten op de fiets en met name de gaffeldissel uitgeoefend.
- Trek de aanhanger alleen als u daar voldoende ervaring en kracht voor hebt.
- De aanhanger mag nooit door een motorfiets worden getrokken.
- Fiets met de aanhanger langzamer en voorzichtiger dan wanneer u zonder aanhanger fietst.
- Neem bochten op wandelsnelheid, omdat de aanhanger kan omkiepen.
- De toegestane maximumsnelheid voor het rijden met een aanhanger is 25 km/h.
- Maximale belasting is 30 kg
- Wielspanning is 2,5 bar
- Wanneer het donker is, moeten de fiets en de aanhanger met de voorgeschreven verlichting en reflectoren uitgerust worden.
- Als u de aanhanger parkeert, zorg er dan voor dat hij niet kan omkiepen. Door de aanhanger aan de fiets te koppelen, verandert het zwaartepunt van de fiets, waardoor de stander, en met name een tweepotige stander, niet goed meer functioneert. Als de fiets omvalt, kan de aanhanger, de dissel of het koppelingselement beschadigd raken.
- Aanhangers, zelfs opgeklapte aanhangers, mogen niet op het dak van een motorvoertuig vervoerd worden.

4. Onderhoud, verzorging en opslag

4.1 Dissel

Controleer de dissel regelmatig op beschadiging (bijv. scheuren). **Als de dissel op de één of andere manier beschadigd is, moet hij vervangen worden, zodat hij niet zal breken en een ongeluk veroorzaakt.** Raadpleeg bij twijfel altijd de vakhandelaar.

4.2 Wielen

Laat de wielen (banden, velgen, spaakspanning, **aslagers**) minstens tweemaal per jaar door de vakhandelaar controleren.

Maak de wielen regelmatig schoon en smeer ze vooral tijdens de wintermaanden in met vet.

4.3 Carrosserie

Maak de CROOZER CARGO met water en een spoelmiddel schoon. Geen bijtende schoonmaakmiddelen gebruiken, aangezien de oppervlakken daardoor blijvende beschadiging zullen oplopen.

4.4 Opslag

Plaats de CROOZER CARGO in een droge en goed geventileerde ruimte. Droog het voertuig eerst goed af, voordat u hem opslaat, omdat er anders schimmel en vochtvlekken ontstaan. Plaats het voertuig zo veel mogelijk uit direct zonlicht, zodat de kleuren niet verbleken. Zorg ervoor dat de fietskar niet lange tijd aan de fiets gekoppeld blijft.

4.5 Algemeen onderhoud

Zorg goed voor het voertuig. Alle gelakte, verchromde en verzinkte delen (incl. alle schroefverbindingen) moeten regelmatig gereinigd en ingevet worden. Vraag bij de vakhandelaar naar de juiste verzorgingsmiddelen.

5. Garantie

De garantie geldt altijd voor defecten. Schade die ontstaat als gevolg van onjuist gebruik, geweld, onvoldoende onderhoud of normale slijtage wordt niet gedekt door deze garantie.

De duur van de wettelijke garantie is afhankelijk van de wettelijke bepalingen van elk individueel land.

Onze producten bevatten elementen of onderdelen die bij gewoon gebruik zullen slijten. Deze slijtage varieert sterk al naar gelang het soort en de mate van gebruik en ook het onderhoud en verzorging van het product.

Met name bij intensief gebruik (dagelijks en in allerlei weersomstandigheden, e.d.) kunnen individuele onderdelen of elementen beginnen te slijten voordat de wettelijke garantieperiode is verstreken. Aangezien het product vervroegd is versleten als gevolg van het gebruik, betekent dit niet dat het product zelf defect is.

Wij hebben daarom ter informatie de volgende tabel samengesteld, waarin de belangrijke elementen staan vermeld die veel zullen slijten plus de voornaamste factoren die de mate van deze slijtage bepalen.

Afgezien van het soort gebruik, de intensiteit van het gebruik, het onderhoud en de verzorging, zullen bepaalde componenten en elementen van de fietsaanhanger gewoon slijten.

Het hangt erg van het onderhoud en de verzorging van het gebruik af hoe snel de slijtagelimiet wordt bereikt, maar natuurlijk ook van het soort gebruik en de gebruiksiteintensiteit, zoals:

- Het aantal afgelegde kilometers
- De gewichtsbelasting
- De rijstijl
- De weersomstandigheden: uv-stralen, vocht, vuil, temperatuur, zoute lucht, enz.
- De opslag
- Het onderhoud

Lees de tabel op de volgende pagina ("Slijtagefactoren") goed door. Hier ziet u duidelijk aangegeven welke factoren met name van invloed zijn op de mate van slijtage van elk individuele onderdeel.

De tabel is een aanvulling op de bestaande gebruiksaanwijzing. Let op de aanwijzingen over onderhoud, verzorging en opslag.

Factoren die de slijtage van fietskarren en wandelwagens verhogen:

Slijtagefactoren	Onderdelen				
	Overtrek	Bodem Zijwanden	Velgen, naven & spaken	Wielen ^{*5}	Dissel, Koppeling
Belasting door: De lading		xx	x	xx	xx
Weersomstandigheden: Uv-stralen	xx ^{*1}	xx		xx ^{*2}	
Vochtigheid	xx ^{*3}	xx	x	x	
Vuil	xx	xx	x	x	
Temperatuur	x	x		x	
Zoute lucht	x	xx	xx	x	xx
Contact met zout water	xx	xx	xxx	x	xx
Met zout bestrooide straten	xx	xx	xxx	x	xx
Opslag	x	x		x ^{*4}	

Slijtagebevordering:

x: matige invloed op slijtage
 xx: sterke invloed op slijtage
 xxx: zeer grote invloed op slijtage

- *1 - Vermijd sterk zonlicht!
- *2 - Vermijd langdurige invloed van zonlicht!
- *3 - Schimmelgroei vermijden door droog op te bergen!
- *4 - Indien opgehangen, geen slijtage!
- *5 - De luchtdruk regelmatig controleren!

Table of contents

1.	Assembly	22
1.1	Parts	22
1.2	Unfolding and Locking the Side Walls	22
1.3	Fitting the Wheels	22
1.4	Fitting the Drawbar	23
1.5	Fitting the Cover	23
1.6	Folding the Trailer	24
2.	Initial Operation	24
2.1	Fixing the Drawbar on the Bicycle	24
2.1.1	Fitting the Coupling Unit to the Bicycle	24
2.1.1.1	Bicycle with Full Axle	24
2.1.1.2	Bicycle with Quick Release Axle.....	25
2.1.2	Fitting the Drawbar to the Coupling Unit	25
2.2	Distribution of the Load.....	26
3.	Safety Instructions	26
4.	Service, Care and Storage	26
4.1	Hitch Arm	26
4.2	Wheels	26
4.3	Fabric Assembly	27
4.4	Storage.....	27
4.5	General Maintenance.....	27
5.	Warranty	27

Congratulations on buying this cargo trailer!

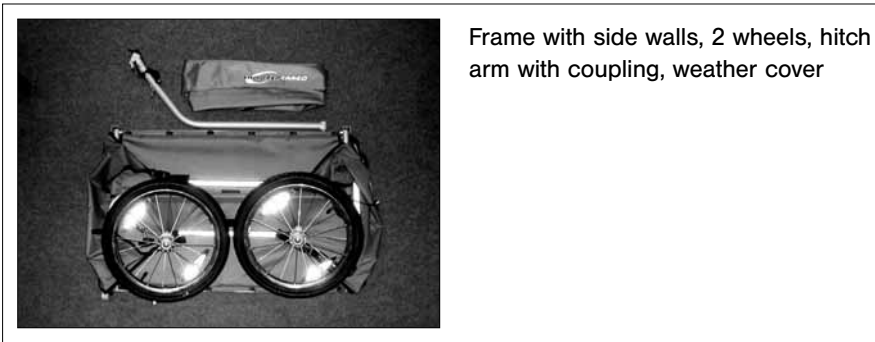


Your new CROOZER CARGO stands out because of its excellent quality, user-friendliness, practicality and high efficiency. Over the years it will help you transport your smaller items in an environmentally friendly way, which is both quick and inexpensive.

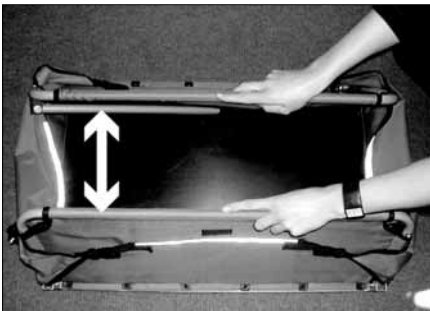
Please note: We reserve the right to make changes relating to production.
If in doubt ask your specialist dealer!

1. Assembly

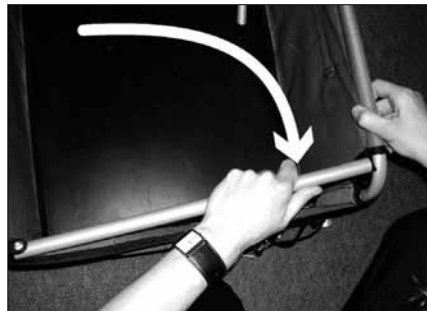
1.1 Parts



1.2 Unfolding and Locking the Side Walls



First grip the side walls at the tube and pull them outwards.



Then turn the diagonal tubes between the side walls.



Tighten both diagonal tubes using the star grip bolts, which are attached by small ties.

Tip:

The fabric cover can be adjusted by means of the straps stitched on the sides and the Velcro fasteners on the diagonal tubes.

1.3 Fitting the Wheels

Tip:

Fitting the wheels is easier with the trailer turned upside down.



Guide the axle into the socket of the square frame.

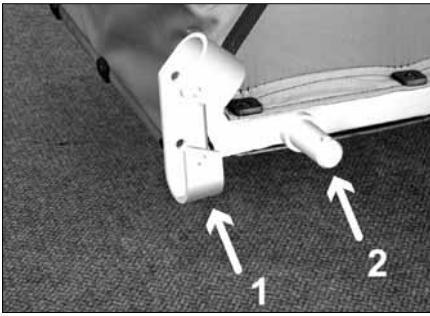


Push the spring clip bolt through the hole in the axle.



Lock the bolt by moving over the spring clip. The spring clip loop must enclose the bolt after locking.

1.4 Fitting the Drawbar



The drawbar attachment bracket of the Cargo Croozer allows you to fix the hitch arm in two positions: the lower position is for use as a bicycle trailer, the upper for use as a handcart. The drawbar attachment bracket consists of the drawbar yoke (1) and the drawbar spigot (2).



To assemble, insert first of all the hole on the rear end of the drawbar over the drawbar spigot.



Push the drawbar as far as it will go onto the spigot. Push the shorter spring clip bolt through the hole in the drawbar spigot and secure it by moving over the spring clip loop. After locking, the spring clip loop must surround the bolt.



For use as a bicycle trailer engage the drawbar in the lower position in the drawbar yoke. Push the longer spring clip bolt through both of the lower holes in the drawbar yoke and secure it by moving over the spring clip loop. After locking, the spring clip loop must surround the bolt.



For use as a handcart engage the drawbar in the upper position in the drawbar yoke. Push the longer spring clip bolt through both of the upper holes in the drawbar yoke and secure it by moving over the spring clip loop. After locking, the spring clip loop must surround the bolt. The drawbar can be switched from the lower to the upper position without being taken off.

Please note:

Always use both spring clip bolts! A drawbar which has not been secured properly can come loose during travel. This is extremely dangerous and can cause accidents.

1.5 Fitting the Cover



The cover is pulled over the basic unit. Position it so that the openings with the Velcro strips are on the side of the two star grip bolts. Fasten the Velcro strips.

1.6 Folding the Trailer

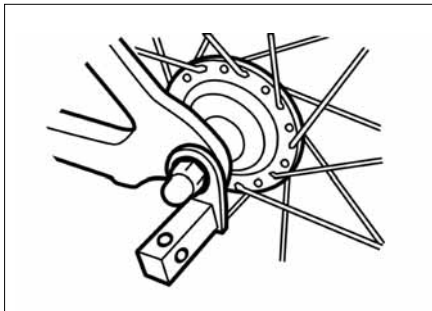
To detach the drawbar, release both spring clip loops and remove the bolts. Then you can pull the drawbar out towards the side. To detach the wheels also remove the spring clip bolts. Then it is possible to fold the basic unit inwards after slackening and removing the star grip bolts and undoing the Velcro strips on the diagonal tubes.

2. Initial Operation

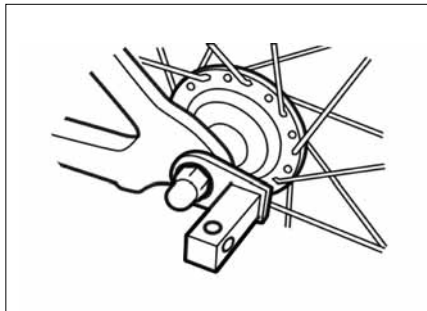
2.1 Fixing the Drawbar on the Bicycle

2.1.1 Fitting the Coupling Unit to the Bicycle

Always fit the drawbar and coupling on the left hand side in direction of travel!



The coupling unit should always be attached in such a way that the square points vertically downwards when seen from the axle.



Only when the dropout or other features of your bicycle make vertical fitting impossible should the coupling unit be attached horizontally, pointing backwards.

Please note:

As the designs of dropouts can vary considerably, there may be a few isolated cases where it is impossible to attach the coupling in any position. If you are not sure how to attach the coupling correctly to your bicycle please ask your bicycle dealer.

Please note:

When pulling the trailer behind a bicycle your own safety depends on the coupling being properly fitted. Proceed therefore with special care. Never cycle with a coupling that is inadequately attached or not secured.

If in doubt ask your specialist dealer!

2.1.1.1 Bicycle with Full Axle



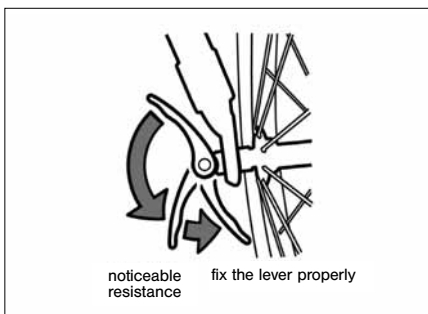
Remove the left hand axle nut. Any spacers or plain washers can generally be retained. Put the coupling unit on the axle and reattach the axle nut.

Please note:

The axle nut must be tightened on the axle thread by at least 5 full turns, so that adequate clamping force is ensured. A thread which is too short can lead to accidental loosening of the rear wheel and thereby to damage and accidents.

If in doubt ask your specialist dealer!

2.1.1.2 Bicycle with Quick Release Axle



Dismantle the quick release and guide the quick release axle through the coupling unit. Push the quick release through the hollow axle again and screw on the adjusting nut, tightening it in a clockwise direction until the contact surfaces of the quick release are up against the dropout. Close the quick release lever.

The quick release is properly adjusted when you can clearly feel resistance as you tighten. You should feel this resistance about 60° before the end of the lever movement. If it is too easy or too difficult to move the quick release lever, slightly tighten or loosen the Q.R. adjusting nut on the other side of the hub.

Please note:

If you do not feel confident when fitting the quick release for the first time, please ask your stockist.

Please note:

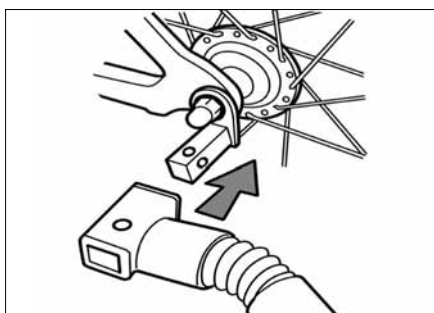
The thread of the adjusting nut of the quick release must be tightened on the quick release axle by at least 5 full turns, so that adequate clamping force is ensured. A quick release axle which is too short can lead to accidental loosening of the rear wheel and thereby to damage or accidents.

If in doubt ask your specialist dealer!

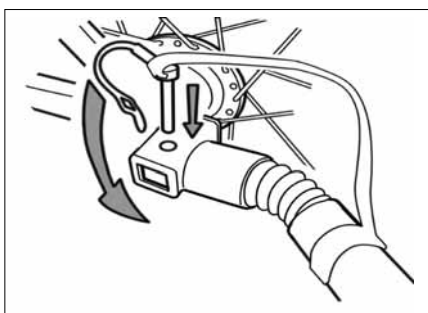
Tip:

For bicycles where the length of the standard quick release is insufficient, a special quick release with longer axle is available.

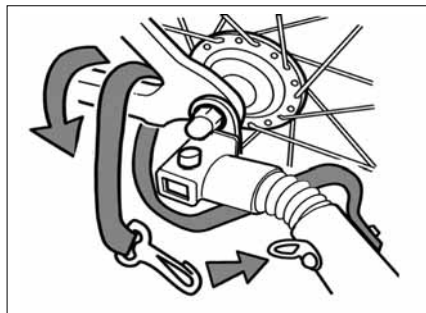
2.1.2 Fitting the Drawbar to the Coupling Unit



Push the square drawbar connection over the coupling unit attached to the bicycle.



Insert the spring clip bolt through the holes of both coupling parts and close the clip so that the clip opening surrounds the bolt end.



Please note:

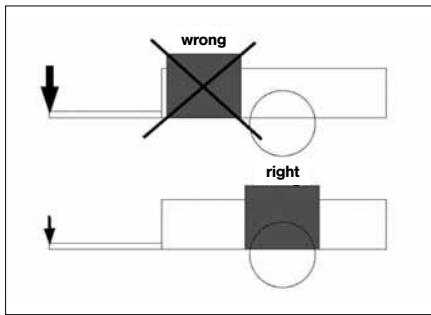
Always attach the safety strap to the chain stay!

Put the safety tie around the rear section of the bicycle frame and fasten it to the drawbar D-ring with the snap hook.

Please note:

A coupling, which is incorrectly fitted, could become loose and could slip sideways into the spokes during braking. There is considerable danger that the cyclist will fall or become injured. Please therefore always ensure before every journey that the coupling is correctly and securely positioned.

2.2 Distribution of the Load



The handling of a bicycle trailer very much depends on how the load is distributed in the trailer. Too much weight in front of the wheel axles of the trailer increases the nose weight at the coupling and makes the handling and control of the bicycle harder. For this reason always load heavier objects in the area over the wheel axles.

3. Safety Instructions

Please note:

Always try to avoid going over obstacles with one wheel only, since this can lead to the trailer turning over completely, irrespective of speed.

- **The Cargo Croozer is intended to carry cargo only. Do not carry children.**
- Do not try to make any alterations to the carrier that are not described in this Owner's Manual.
- Before use read the User Guide carefully.
- Before setting off always fasten the coupling and safety tie correctly.
- Ensure correct assembly of all components, in particular wheels and drawbar.
- Before setting off, check that the trailer cannot come into contact with parts of the bicycle, such as pedals and brakes etc.
- Attach or detach the trailer to/from the bicycle only when unladen.
- Remember that the running characteristics of your bicycle will be changed when towing a trailer, and that greater demands will be made of the brakes and load bearing capabilities of the frame. If in doubt ask your specialist dealer.
- Cycle carefully and avoid full braking. When towing a trailer and decelerating using the front brake, the bicycle, especially its fork, are put under high loads.
- Only cyclists who are experienced and strong enough may tow child-carrying trailers.
- Bicycle trailers must not be towed by motorized two-wheelers.
- Cycle more slowly and carefully with the trailer than you would if you were riding just a bicycle.
- Only take bends at walking pace, otherwise the trailer could tip.
- The maximum permissible speed for towing a bicycle trailer is 25 km/h.
- Maximum load 30 kg
- Tyre pressure 2.5 bar
- When used in the dark, bicycle and trailer must be equipped with the correct lighting.
- When parking the outfit make sure it cannot tip over. Attaching a trailer changes the bicycle's centre of gravity, so that certain types of kick stands, especially double leg kickstands, cannot be used in connection with a trailer. Tipping over may damage the trailer, drawbar or the trailer coupling.
- Trailers, even when folded, must not be transported on the roof of a vehicle.

4. Service, Care and Storage

4.1 Hitch Arm

Check the hitch arm regularly for signs of damage (e.g. cracks). **If there is any kind of damage whatsoever to the hitch arm, then it must be replaced so as to prevent breakage and the resulting risk of accident.**

If in doubt ask your specialist dealer.

4.2 Wheels

Have the wheels (tyres, rims, tension of spokes, **axle bearing**) checked by your specialist dealer at least twice a year. **Clean the wheels regularly and give them a protective wax, particularly just before the onset of Winter.**

4.3 Fabric Assembly

Clean your CROOZER CARGO using water and a rinse agent. Do not use any aggressive cleaning agents as these may permanently damage fabrics and surfaces.

4.4 Storage

Store your CROOZER CARGO in a dry and well-ventilated place. Before storing your carrier, it should be dry to prevent the growth of mould and the formation of marks from mildew. Put your CROOZER CARGO as little as possible in direct sunlight to prevent colours fading. Do not store the trailer coupled to the bicycle over a long period of time.

4.5 General Maintenance

Look after your trailer. All painted, chrome or galvanised parts (including all screw connectors) should be regularly cleaned and protected using standard products for this purpose. Ask your specialist dealer about suitable products for protecting your trailer.

5. Warranty

The statutory warranty covers defects. Damage resulting from improper use, use of force, lack of maintenance, or normal wear and tear, is excluded from such a statutory defect warranty.

The period of statutory warranty depends on the law of the country in question.

Our products have components or parts which are also subject to natural wear and tear arising from normal use, depending very much on the type and degree of use and also how well the product has been serviced and maintained.

In particular where there has been a lot of use (day in day out and in all kinds of weather), individual parts or components can reach their wear limit before the statutory guarantee period has expired. Just because a product has become prematurely worn because of use, it does not automatically mean the product is defective.

For your information we have therefore listed in the following table the important parts affected by wear and tear, and have named typical contributing factors relating to use, which may considerably influence wear limit.

Irrespective of the type and intensity of use as well as the care and maintenance a functional-related wear occurs in the components and parts of a bicycle trailer.

Reaching the wear limit very much depends on how well the users have looked after and maintained the product as well as the particular type and intensity of use such as:

- Mileage in km
- Effect of load
- Type of ride
- Effects of the weather: UV rays, humidity, dirt, temperature, salty air etc.
- Storage
- Level of maintenance

Please look at the following table ('Wear factors'). You can see from this table which factors particularly affect the wear and tear on individual parts.

This table complements the existing operation guide – Please do also note the instructions on service, care and storage.

Factors, which particularly increase wear on bicycle trailers:

Wear factors	Parts				
	Fabric body	Floor, Side walls	Rims, hubs & spokes	Tyres ^{*5}	Drawbar, Clutch
Loading of: Load		xx	x	xx	xx
Influence of the weather: UV rays	xx ^{*1}	xx		xx ^{*2}	
Humidity	xx ^{*3}	xx	x	x	
Dirt	xx	xx	x	x	
Temperature	x	x		x	
Salty air	x	xx	xx	x	xx
Contact with salt water	xx	xx	xxx	x	xx
Roads gritted with salt	xx	xx	xxx	x	xx
Storage	x	x		x ^{*4}	

Influences on wear and tear:

- x: Moderate effect on wear and tear
 xx: Strong effect on wear and tear
 xxx: Considerable effect on wear and tear

- *1 - If at all possible, avoid exposure to strong sun light
 *2 - If at all possible, avoid long exposure to sun light
 *3 - Avoid mould forming by storage in a dry place
 *4 - No wear and tear if stored in a hanging position
 *5 - Regularly check the air pressure