

CROOZER

Bedienungsanleitung Owner's Manual

Croozer Kid for 1 Croozer Kid for 2

Originalbedienungsanleitung - für spätere Verwendung aufbewahren
Original Manual - keep in a safe place for future reference

Stand / Date of issue: 07-2010



GEFAHR

Der Croozer Kindertransporter darf nicht in Betrieb genommen werden, wenn diese Bedienungsanleitung nicht gelesen oder verstanden worden ist. Nichtbeachtung dieser Warnung kann zu schweren oder tödlichen Verletzungen führen.

DANGER

You should not use the Croozer Child Carrier if you have not read and understood the contents of this Owner's Manual. Failure to heed this warning may result in serious or fatal injury.

„Zwei plus zwei“ Marketing GmbH
 Stolberger Straße 1
 D-50933 Köln
 Telefon: +49 - 2 21 - 95 14 70 - 0
 Telefax: +49 - 2 21 - 95 14 70 - 20
 E-Mail: info@zweipluszwei.com

Alle Rechte an dieser Anleitung verbleiben bei der „Zwei plus zwei“ Marketing GmbH.
 Texte, Angaben und Abbildungen dieser Anleitung dürfen nicht vervielfältigt, verbreitet oder zu Zwecken des Wettbewerbs unbefugt verwertet oder anderen mitgeteilt werden.

Weitere Anleitungen für die Benutzung dieses Anhängers können bei der „Zwei plus zwei“ Marketing GmbH nachbestellt werden oder unter www.croozer.eu downgeloaded werden.

Diese Anleitung wurde mit großer Sorgfalt erstellt. Sollten Sie dennoch Fehler feststellen, wären wir Ihnen für einen entsprechenden Hinweis dankbar.

„Zwei plus zwei“ Marketing GmbH retains all rights to this Owner's Manual.

No texts, details or illustrations from this Manual may be reproduced or distributed, or become the subject of unauthorised use for commercial purposes, nor may they be made available to others.

Additional Manuals for using this Carrier may be ordered as separate items from „Zwei plus zwei“ Marketing GmbH or downloaded at www.croozer.eu.

Great care has been taken in compiling this Manual. Nevertheless, should you discover any errors, we would be grateful if you could bring them to our attention.

Inhaltsverzeichnis

1. Allgemeines.....	3
2. Übersicht Bauteile.....	4
3. Sicherheit.....	4
3.1 Symbol- und Hinweiserklärung.....	4
3.2 Allgemeine Sicherheitshinweise.....	5
3.3 Sicherheitshinweise für alle Fahrzustände.....	5
3.4 Sicherheitshinweise für den Transport von Säuglingen... 6	
3.5 Sicherheitshinweise für Wartung und Instandsetzung... 6	
3.6 Warnung vor eigenmächtigen Veränderungen.....	6
4. Beschreibung der Basis.....	7
4.1 Lieferzustand.....	7
4.2 Aufbau und Zusammenfallen.....	7
4.3 Laufradbefestigung.....	10
4.4 Das 2 in 1-Verdeck.....	11
4.5 Einstieg.....	12
4.6 Montage des Schiebebügels.....	13
4.7 Sitz.....	14
4.8 Sicherheitsgurte.....	14
4.9 Gepäckfächer.....	15
4.10 Bedienung der Feststellbremse.....	16
5. Betrieb als Fahrradanhänger.....	17
5.1 Sicherheitshinweise für den Betrieb als Fahrradanhänger.. 17	
5.2 Leistungsmerkmale beim Betrieb als Fahrradanhänger.. 18	
5.3 Gesetzliche Bestimmungen.....	18
5.4 Befestigung der Deichsel am Fahrzeug.....	18
5.5 Befestigung der Deichsel am Fahrrad.....	20
5.6 Montage des Sicherheitswimpels.....	23
5.7 Beim Betrieb zu beachten.....	23
6. Betrieb als Jogger.....	25
6.1 Sicherheitshinweise für den Betrieb als Jogger.....	25
6.2 Leistungsmerkmale beim Betrieb als Jogger.....	25
6.3 Montage der Radausleger.....	25
6.4 Montage des Joggerrades.....	26
6.5 Montage und Benutzung des Fangbandes.....	27
6.6 Beim Betrieb zu beachten.....	27
7. Betrieb als Buggy.....	28
7.1 Sicherheitshinweise für den Betrieb als Buggy.....	28
7.2 Leistungsmerkmale beim Betrieb als Buggy.....	28
7.3 Montage des Buggyrades.....	28
7.4 Montage und Benutzung des Fangbandes.....	29
7.5 Beim Betrieb zu beachten.....	29
8. Zubehörliste.....	30
9. Wartung, Pflege und Lagerung.....	30
10. Technische Daten.....	31
11. Gewährleistung, Garantie.....	31

Table of Contents

33

1. Allgemeines

Herzlichen Glückwunsch zum Kauf dieses Kinder-Transporters!

Ihr neuer Kindertransporter zeichnet sich durch hervorragende Qualität, Bedienfreundlichkeit, einen hohen Sicherheitsstandard und große Variabilität aus.

Das 3 in 1-System ermöglicht Ihnen, gemeinsam mit Ihren Kindern spazieren zu gehen, zu wandern, zu joggen oder Rad zu fahren, ohne dass Sie sich gleich einen ganzen „Fuhrpark“ in Garage, Keller oder Schuppen stellen müssen.

Der Kindertransporter besteht aus der Basis (Fahrgastzelle mit Chassis, Feststellbremse, Fangband, 2-in-1-Verdeck, Schiebebügel und zwei 20“-Laufrädern) und dem 3 in 1-Paket:

- Fahrraddeichsel
- drehbares 8“-Buggyrad
- 16“-Joggerrad mit Radauslegern

Hinweis: Bitte beachten Sie, dass aus Sicherheitsgründen für alle CROOZER KID eine Montier-, Übergabe- und Instruktionspflicht für den Händler besteht. Ein Versand von Kindertransportern oder ein „Kartonverkauf“ ist vertragsgemäß ausgeschlossen und kann zu Einschränkungen des Gewährleistungsanspruchs führen. Zubehör ist von dieser Regelung ausgenommen.

An wen richtet sich diese Anleitung?

Diese Anleitung ist für den Käufer und Benutzer von Kindertransportern Croozer Kid for 1 und Croozer Kid for 2 bestimmt. Der Käufer und Benutzer ist für den ordnungsgemäßen Zustand, die vorgeschriebene Wartung und die Instandsetzung verantwortlich ist.

Beachten Sie bei der Benutzung dieses Fahrzeugs als Fahrradanhänger auch die Bedienungsanleitung des Zugfahrzeuges und die darin enthaltenen Angaben über die zulässige Gesamtbelastung des Fahrzeuges.

Leistungsmerkmale

Zuladung Modell Croozer Kid for 1 35 kg, 1 Kind

Zuladung Modell Croozer Kid for 2 45 kg, maximal 2 Kinder

maximales Alter der Kinder 6 Jahre

maximale Größe der Kinder 117 cm

Verwendungszweck

Bestimmungsgemäße Verwendung

Das Fahrzeug ist dazu bestimmt, in den oben angegebenen Leistungsbereichen im privaten Bereich bei Tage auf öffentlichen Straßen und befestigten Wegen Kinder zu transportieren. Ein zusätzlicher Transport von Gepäck ist in den dafür vorgesehenen Gepäckfächern möglich, falls die beförderten Kinder nicht gefährdet werden.

Soll der Kindertransporter als Fahrradanhänger bei schlechten Sichtverhältnissen, in der Dämmerung oder bei Dunkelheit benutzt werden, ist folgende lichttechnische Ausrüstung nachzurüsten:

Für das Modell Kid for 1: eine rote Schlussleuchte, links angebracht (bzw. rechts angebracht bei Linksverkehr).

Für das Modell Kid for 2: eine rote Schlussleuchte, links angebracht (bzw. rechts angebracht bei Linksverkehr) sowie eine nach vorn leuchtende weiße Leuchte, links angebracht (bzw. rechts angebracht bei Linksverkehr).

Die Anbringung der Leuchten ist in Kapitel 5.3 beschrieben.

Zur bestimmungsgemäßen Verwendung gehören auch das Beachten dieser Bedienungsanleitung und die Einhaltung der vorgeschriebenen Wartungsbedingungen.

Nicht bestimmungsgemäße Verwendung

Jede darüber hinausgehende Verwendung gilt als nicht bestimmungsgemäß.

Nicht bestimmungsgemäße Verwendung ist vor allem der Transport von Personen zusammen mit Tieren, die Benutzung dieses Anhängers auf nicht befestigten Wegen, die gewerbliche Nutzung, Überladung, zu hohe Geschwindigkeit und nicht ordnungsgemäße Beseitigung von Mängeln.

Für Schäden aus nicht bestimmungsgemäßer Verwendung haftet der Hersteller nicht; das Risiko trägt der Benutzer.

2. Übersicht Bauteile



3. Sicherheit

Dieses Kapitel wird Sie mit den Symbolen und Sicherheitshinweisen vertraut machen und auf allgemeine Gefahren beim Umgang mit dem Fahrzeug hinweisen. Außerdem lernen Sie hier die besonderen Gefahren bei der Benutzung des Fahrzeugs im Straßenverkehr kennen. Weiterhin wird noch vor eigenmächtigen Umbauten oder Veränderungen gewarnt.

Dieses Kapitel »Sicherheit« ist das wichtigste Kapitel dieser Bedienungsanleitung. Lesen Sie es deshalb besonders aufmerksam durch und beachten Sie alle Hinweise.

3.1 Symbol- und Hinweiserklärung

In dieser Bedienungsanleitung sind alle Stellen, welche die Sicherheit betreffen, mit einem Warnhinweis versehen. Bei der Nennung möglicher Gefährdungen wird nach der Schwere des drohenden Schadens unterschieden.

GEFAHR

Hier befinden sich Hinweise, bei deren Nichtbeachtung Gefahr für Gesundheit, Leib oder Leben von Nutzer und Insassen bestehen kann.

ACHTUNG

Hinweise, die mit diesem Symbol eingeleitet werden, weisen auf mögliche Sachgefahren hin. Eine Nichtbeachtung kann zu Sachschäden führen.

TIPP

Hier finden Sie Hinweise, die die Nutzung des Produktes erleichtern.

3.2 Allgemeine Sicherheitshinweise

Grundlegend

- Lesen Sie vor der Benutzung des Fahrzeugs die Bedienungsanleitung aufmerksam durch. Wenn Sie die Sicherheitshinweise nicht beachten, kann Gefahr für Gesundheit, Leib oder Leben von Nutzer und Insassen bestehen.
- Beachten Sie beim Betrieb des Fahrzeugs in jedem Fall die örtlichen Sicherheits- und Unfallverhütungsvorschriften sowie die Straßenverkehrsordnung, die die Nutzung einschränken können.
- Die sichere und angemessene Benutzung des Fahrzeugs liegt in Ihrer Verantwortung. Machen Sie sich abseits öffentlicher Straßen vor der ersten Benutzung mit den Eigenschaften des Fahrzeugs vertraut, ohne Kinder zu transportieren. Ein leeres Fahrzeug kippt beim Überfahren einseitiger Hindernisse leichter um als ein beladenes. Ein voll beladenes Fahrzeug stellt höhere Anforderungen an die Verzögerungseinrichtungen als ein leerer.
- Befahren Sie Gefälle und Kurvenstrecken mit größter Vorsicht und reduzieren Sie die Geschwindigkeit.

Die beförderten Kinder betreffend

- Lassen Sie Ihr Kind niemals unbeaufsichtigt im Fahrzeug.
- Überzeugen Sie sich regelmäßig, dass Ihre Kinder angemessen bekleidet sind und sich bei den gegebenen Temperaturen (Hitze, Kälte) wohl fühlen.
- Es dürfen nur Kinder transportiert werden, die selbständig aufrecht sitzen können, es sei denn, es wird ein Babysitz oder eine Sitzstütze (Zubehör) verwendet.
- Als maximale Körpergröße der transportierten Kinder ist zugelassen: 117 cm, als maximales Alter: 6 Jahre
- Im Croozer Kid for 2 dürfen maximal 2 Kinder befördert werden, im Croozer Kid for 1 nur ein Kind.
- Achten Sie darauf, dass die Kinder weder mit ihren Gliedmaßen, ihrer Kleidung noch Spielsachen mit den Laufrädern des Anhängers oder dem Hinterrad des Zugfahrzeuges in Kontakt kommen.

Das Fahrzeug betreffend

- Gepäckstücke sollten gut befestigt werden, damit sie während der Fahrt nicht verrutschen. Ungesicherte Gepäckstücke und Überladung reduzieren die Fahrstabilität und machen das Fahrzeug schwieriger beherrschbar.
- Die Fahrzeuge dürfen niemals von motorisierten Fahrzeugen gezogen werden.
- Die Fahrzeuge dürfen nicht, auch nicht im gefalteten Zustand, auf dem Dach eines Kraftfahrzeugs transportiert werden.
- An verschiedenen Stellen des Fahrzeugs werden selbstsichernde Stoppmuttern verwendet. Diese dürfen nach einem Lösen nicht nochmals verwendet werden. Sie verlieren nach dem Lösen ihre ursprüngliche Funktion, was zu einem unerwarteten Lösen der Schraubverbindung mit schwerwiegenden Folgen führen kann.
- Benutzen Sie das Fahrzeug nicht bei Temperaturen unter -20°C (-4°F) und bewahren Sie es nicht bei diesen Temperaturen auf. Die Scheiben könnten brechen.
- Beim Auf- und Zusammenfallen besteht Klemmgefahr.

Die Kinder im Fahrzeug betreffend

- Beim Umbau des Fahrzeugs vom Fahrradanhänger-Modus in den Jogger- oder Buggy-Modus bzw. umgekehrt sollte kein Kind im Fahrzeug sitzen. Während Wartungs- und Instandsetzungsarbeiten darf kein Kind im Fahrzeug sitzen.
- Die zulässige Zuladung des Croozer Kid for 2 ist auf 45 kg beschränkt, die zulässige Zuladung des Kid for 1 auf 35 kg. Die zulässige Zuladung darf niemals überschritten werden. Die Zuladung beinhaltet das Gewicht der Kinder zusammen mit eventuellem Gepäck.
- Erklären Sie Ihrem Kind, dass es im Fahrzeug nicht hüpfen, hampeln oder sich hinauslehnen darf.

3.3 Sicherheitshinweise für alle Fahrzustände

Die beförderten Kinder betreffend

- Befördern Sie niemals Gepäckstücke neben dem Kind auf dem Sitz.
- Befördern Sie niemals Tiere zusammen mit Ihren Kindern.

Das Fahrzeug betreffend

- Fahren Sie vorsichtig über Hindernisse. Das Fahrzeug kann beim einseitigen Überfahren von Bodenunebenheiten umkippen, auch bei sehr langsamer Geschwindigkeit.
- Bei einem eventuellen Umkippen des Fahrzeugs wirkt der Schiebegriff als Überrollbügel. Lassen Sie ihn daher stets montiert.
- Das für Jogger- und Buggy-Betrieb benötigte Fangband sollte immer vorschriftsmäßig am Schiebebügel befestigt sein. Beim Fahrradanhänger-Betrieb wird das Fangband unter der Gepäckraumabdeckung in den Innenraum gehängt.
- Prüfen Sie vor jeder Fahrt den Reifendruck. Der vorgeschriebene Druck beträgt minimal 30 psi (1,5 bar) und maximal 35 psi (2,5 bar). Auch wenn für die montierten Reifen ein höherer Reifendruck zugelassen ist, empfiehlt der Hersteller, 35 psi (2,5 bar) nicht zu überschreiten.
- Benutzen Sie keine Luftdruckgeräte (z.B. an Tankstellen). Durch das kleine Volumen der Schläuche können die Reifen platzen.
- Befahren Sie niemals Treppen.
- Prüfen Sie vor jeder Fahrt, ob die Laufräder vollständig eingerastet sind.
- Prüfen Sie vor jeder Fahrt, ob die Aufbauverriegelung eingerastet ist.
- Prüfen Sie vor jeder Fahrt, ob die Sicherungsstifte des Schiebebügels korrekt eingesteckt und gesichert sind.
- Stecken Sie den Sicherungsstift für das Buggyrad immer in die vorgesehene Bohrung an der Lagerhülse für das Buggyrad, wenn er nicht benötigt wird. Sichern Sie ihn mit dem Sicherungsbügel.

Die Kinder im Fahrzeug betreffend

- Befördern Sie Ihre Kinder niemals ohne vollständig und korrekt angelegte Sicherheitsgurte. Bei einem Unfall könnte Ihr Kind sonst schwere oder gar tödliche Verletzungen erleiden. Achten Sie stets auf die korrekte Anpassung der Sicherheitsgurte an die Größe des Kindes.
- Bei Geschwindigkeiten über Schrittgeschwindigkeit verwenden Sie das geschlossene 2-in-1-Verdeck.
- Die Kunststoffenster der Fahrzeuge bieten nur einen geringen Schutz gegen UV-Strahlung. Schützen Sie also Ihre Kinder so, als ob sie sich im Freien aufhalten.
- Während des Ein- und Aussteigens der Kinder müssen beide Feststellbremsen betätigt sein, damit das Fahrzeug nicht unbeabsichtigt wegrollen kann.

3.4 Sicherheitshinweise für den Transport von Säuglingen

- Kinder, die noch nicht selbständig sitzen können, dürfen nur mit dem Croozer Babysitz (Zubehör) transportiert werden.
- Für die Verwendung anderer Sitzhilfen oder Babysitze übernimmt der Hersteller keine Haftung.
- Beachten Sie unbedingt die Sicherheitshinweise in der Bedienungsanleitung des Croozer Babysitzes.

3.5 Sicherheitshinweise für Wartung und Instandsetzung

- Die vorgeschriebenen Wartungsarbeiten (siehe Kapitel 9) sind für einen dauerhaft sicheren Betrieb des Fahrzeugs unbedingt erforderlich.
- Verwenden Sie nur Original-Ersatzteile. Lassen Sie alle sicherheitsrelevanten Teile wie Rahmen, Räder, Deichsel und Stoffaufbau nur vom Fachhändler austauschen.
- Überprüfen Sie alle sicherheitsrelevanten Teile wie Rahmen, Räder, Deichsel, Stoffaufbau und Sicherheitsgurte regelmäßig auf Beschädigungen oder Risse. Lassen Sie beim ersten Anzeichen von Beschädigung das entsprechende Teil beim Fachhändler austauschen.
- Risse im Stoffaufbau bergen ein hohes Sicherheitsrisiko. Ihr Kind könnte durch Risse im Stoffaufbau mit den Laufrädern oder der Fahrbahn in Berührung kommen.
- Stellen Sie einen Riss im Stoffaufbau fest, kontaktieren Sie sofort Ihren Fachhändler, der Stoffaufbau kann repariert oder ersetzt werden.
- Versuchen Sie keinesfalls verbogene, sicherheitsrelevante Teile wie Rahmen, Räder und Deichsel zu richten. Lassen Sie das entsprechende Teil beim Fachhändler austauschen. Es besteht Bruchgefahr.
- Wir empfehlen eine jährliche Wartung der Laufräder beim Fachhändler.

3.6 Warnung vor eigenmächtigen Veränderungen und An-/Umbauten

- Eigenmächtige Umbauten oder Veränderungen des Fahrzeugs sind aus Sicherheitsgründen nicht zulässig und lassen die Garantie erlöschen.
- Nicht zugelassen sind die Montage eines Autokindersitzes oder anderer nicht ausdrücklich vom Hersteller freigegebener Sitze oder Sitzstützen.
- Montieren Sie keine zusätzlichen Anbauteile, wie z.B. Gepäckträger.
- Die Mitnahme von Kinderfahrzeugen, die am Schiebebügel oder an anderer Stelle des Fahrzeugs befestigt werden, ist unzulässig.

4. Beschreibung der Basis



4.1 Lieferzustand

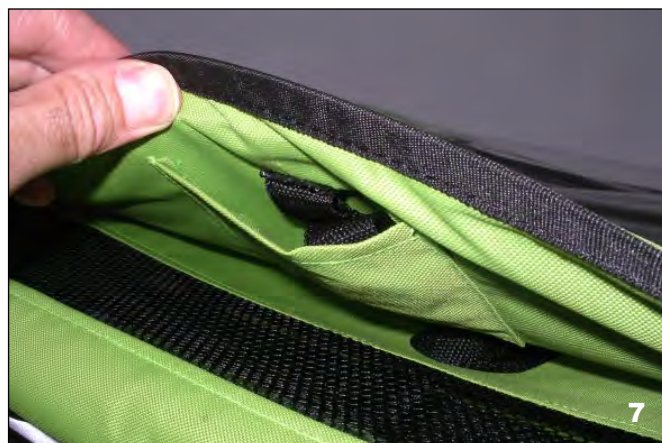
Fahrgastzelle, 20"-Laufäder, Schiebebügel, Sicherheitswimpel, Fangband, Fahrraddeichsel mit Kupplung, zweite Kupplung, 8"-Buggyrad, 16"-Joggerrad mit Radauslegern



4.2 Aufbau und Zusammenfallen

Aufbau der Basis

Lösen Sie vor dem Aufbau der Basis die Transportsicherung am Heck des Fahrzeugs. Legen Sie das Band zusammen und verstauen Sie es in der zugehörigen Tasche unter dem Dach des Stoffaufbaus.



Die Transportsicherung können Sie bei jedem Zusammenfallen benutzen, um ein ungewolltes Auffalten des Fahrzeugs zu vermeiden.

Zum Aufbau der Fahrgastzelle ziehen Sie mit einer Hand das obere Rahmenrohr nach oben, während Sie mit der anderen Hand das untere Rahmenteil festhalten.



Halten Sie das obere Rahmenrohr in seiner Position und ziehen Sie den Sitzrahmen nach hinten.



Schließen Sie zunächst die in Fahrtrichtung linke Aufbauverriegelung. Die linke Aufbauverriegelung ist korrekt geschlossen, wenn das rote Rastelement über das nach oben weisende Rahmenrohr geschnappt wurde.



Schließen Sie nun die rechte Aufbauverriegelung: Ziehen Sie den roten Schiebeknopf nach hinten und drücken Sie gleichzeitig die Aufbauverriegelung nach außen.



Lassen Sie den roten Schiebeknopf los. Der Sperrbolzen soll jetzt in die zugehörige Bohrung im nach oben weisenden Rahmenrohr einrasten. Ggf. müssen Sie dazu die Aufbauverriegelung bei losgelassenen Schiebeknopf etwas hin und her bewegen.



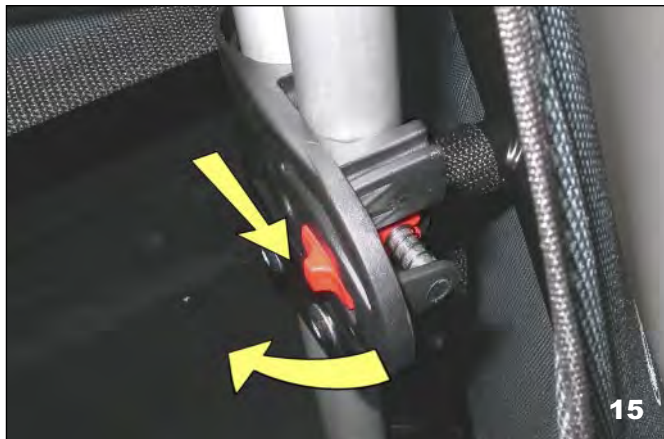
Der Sperrbolzen stellt eine zusätzliche Sicherung gegen unbeabsichtigtes Zusammenfallen des Aufbaus dar. Prüfen Sie immer durch Zurückziehen, ohne den Schiebeknopf zu betätigen, ob der Sperrbolzen korrekt eingerastet ist.

⚠️ GEFAHR

Achten Sie vor jeder Fahrt darauf, dass beide Aufbauverriegelungen eingerastet sind. Anderenfalls kann die Fahrgastzelle ungewollt zusammenklappen, Ihr Kind verletzen oder das Fahrzeug außer Kontrolle geraten.

Zusammenfalten der Basis

Lösen Sie zunächst den Sperrbolzen der rechten Aufbauverriegelung, in dem Sie den Schiebeknopf nach hinten ziehen. Klappen Sie die Aufbauverriegelung nach innen.



Öffnen Sie die linke Aufbauverriegelung.



Drücken Sie den Sitzrahmen nach vorn und das obere Rahmenrohr nach unten.



Ziehen Sie den Stoffaufbau dabei rechts und links nach außen. Sonst besteht die Gefahr, dass er zwischen den Rahmenrohren gequetscht und beschädigt wird.



ACHTUNG

Versuchen Sie niemals, die Fahrgastzelle ohne Lösen der Aufbauverriegelungen zusammenzufalten.

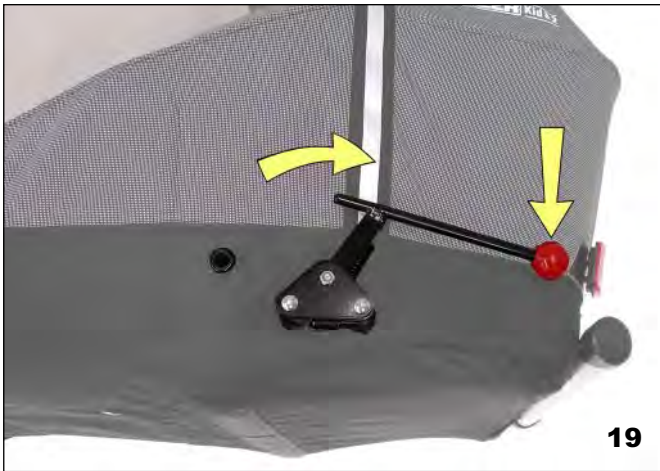
4.3 Laufradbefestigung

Die Laufräder der Croozer-Fahrzeuge sind mit so genannten „Push-Button“-Achsen ausgestattet. Durch Drücken auf die Gummikappe in der Radmitte werden die Sperrkugeln, die die Achse in der Achsaufnahme verriegeln, gelöst. Nur mit eingedrückter Gummikappe lassen sich die Laufräder montieren und abnehmen.

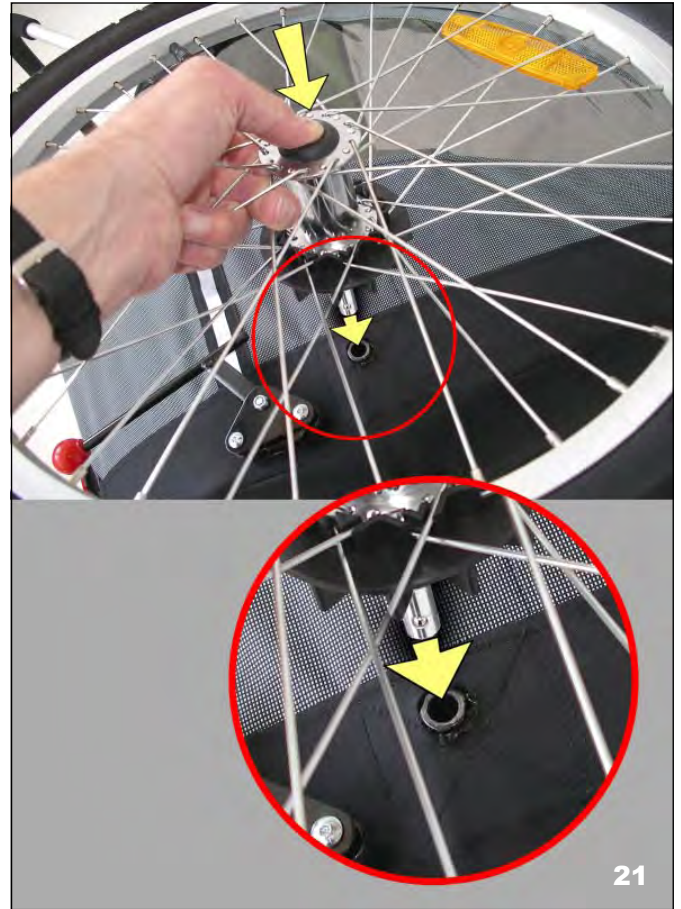
TIPP

Das Laufrad lässt sich am einfachsten montieren, wenn Sie das Fahrzeug auf die Seite legen.

Die Feststellbremsen (siehe Kapitel 4.11) müssen sich zur Montage der Laufräder in der gelösten Position befinden.



Zur Montage des Laufrades stecken Sie die Radachse unter Drücken der Gummikappe bis zum Anschlag in die Achsaufnahme. Lassen Sie die Gummikappe los. Prüfen Sie unter Hin- und Herruckeln des Laufrades, dass es in der Achsaufnahme verriegelt ist und sich nicht abziehen lässt.



Achten Sie immer darauf, dass die Achsaufnahme frei liegt. Der Stoff darf nicht über die ringförmige seitliche Fläche der Achsaufnahme ragen. Sonst kann die Radachse nicht weit genug in die Achsaufnahme gesteckt werden, was zur Folge hat, dass die Sperrkugeln nicht vollständig verriegeln können.



GEFAHR

Vergewissern Sie sich vor jeder Fahrt, dass die Laufräder sicher in der Achsaufnahme verriegelt sind und sich nicht ohne Drücken der Gummikappe abziehen lassen.

4.4 Das 2 in 1-Verdeck

Die Croozer-Modelle sind mit einem 2 in 1-Verdeck ausgestattet, das eine Klimakontrolle für die Passagiere erlaubt. Es deckt die Einstiegsluke ab und schützt komplett geschlossen vor Regen, Wind und Kälte.

Das 2 in 1-Verdeck besteht aus einer aufrollbaren Klarsichtscheibe und einem darunter liegenden Insektenschutz-Netz. Die Klarsichtscheibe ist oben mit dem Stoffrahmen des 2 in 1-Verdecks vernäht und wird unten mit Klettverschlüssen fixiert.



In aufgerolltem Zustand wird die Klarsichtscheibe unter seitlichen Gummilaschen fixiert.



Das gesamte 2 in 1-Verdeck kann ebenfalls aufgerollt werden. Dazu muss die Klarsichtscheibe nach unten ausgerollt und gemeinsam mit dem Insektenschutz-Netz aufgerollt werden.

Das 2 in 1-Verdeck wird unten auf beiden Seiten mit einem Klettverschluss gesichert. Zunächst wird das 2 in 1-Verdeck über den vorderen Rahmen gezogen. Dann wird die Klettlasche von unten an den Gegenklett des Fahrzeug gedrückt. Auf diese Weise kann das Insektenschutz-Netz oder das gesamte 2 in 1-Verdeck fixiert werden.



Öffnen des 2 in 1-Verdecks:

Öffnen Sie zunächst an **beiden** Seiten die Laschen. Ziehen Sie anschließend das 2 in 1-Verdeck an seinen **beiden** unteren Ecken gleichmäßig nach oben.

Zur besseren Durchlüftung des Fahrzeugs, insbesondere bei hohen Außentemperaturen, kann auch die Gepäckraumabdeckung aufgerollt und oben mit einem Klettband fixiert werden.



25

Die fahrzeugseitigen Druckknöpfe sind jeweils auf einer Lasche montiert. Zum leichteren Wiederverschließen der Druckknöpfe greifen Sie unter diese Lasche.



28

Für Reparatur- und Reinigungszwecke ist das 2 in 1-Verdeck auch komplett abnehmbar. Öffnen Sie dazu die seitlichen Druckknöpfe und das Spannband im Innenraum.



26



27

GEFAHR

Bei Geschwindigkeiten über Schrittgeschwindigkeit schließen Sie bitte das 2-in-1-Verdeck. Ihr Kind könnte sonst durch Insekten oder aufgewirbelte Steinchen gefährdet werden.

TIPP

Wir empfehlen, besonders lange Hinterrad-Schutzbleche und einen Gummi-Spritzschutz am Zugfahrrad zu montieren, um die Verschmutzung der Fahrzeugfront zu verringern.

GEFAHR

Die Kunststoffenster der Fahrzeuge bieten nur einen geringen Schutz gegen UV-Strahlung. Schützen Sie also Ihre Kinder so, als ob sie sich im Freien aufhalten.

4.5 Einstieg

Achten Sie darauf, dass Ihr Kind beim Einsteigen nicht auf die vordere Fläche des Stoffaufbaus tritt. Das führt sonst dauerhaft zum Einreißen der unteren Nähte an der Einstiegs Luke.



29

4.6 Montage des Schiebebügels

Falls sich in den Enden der oberen Rahmenrohre vor der ersten Montage der Schiebebügel Transportsicherungen befinden, entfernen Sie diese bitte.

Schieben Sie das hintere Ende des 2 in 1-Verdecks etwas nach vorn, so dass die Querbohrung frei liegt.

Stecken Sie beide Enden des Schiebebügels gleichzeitig in die Enden der oberen Rahmenrohre. Der Griffbereich des Schiebebügels weist nach oben. Schieben Sie die Enden des Schiebebügels bis zum Anschlag ein, so dass die Querbohrungen in Schiebebügel und Rahmenrohr fluchten.



Arretieren Sie den Schiebebügel, indem Sie die beiden Sicherungsstifte durch die beschriebenen fluchtenden Bohrungen in Schiebebügel und Rahmenrohr stecken. Sichern Sie den Sicherungsstift, indem Sie den Sicherungsbügel über den Stift schnappen lassen.



Ziehen Sie das hintere Ende des 2 in 1-Verdecks wieder zurück über den Sicherungsstift. Achten Sie darauf, ob die Druckknöpfe, mit denen das 2 in 1-Verdeck befestigt wird, geschlossen sind (siehe Kapitel 4.4).

TIPP

Durch Fertigungstoleranzen kann es vorkommen, dass der Schiebebügel beim Einführen in die Rahmenrohre klemmt. Hier schafft etwas Silikonspray Abhilfe.

⚠ GEFAHR

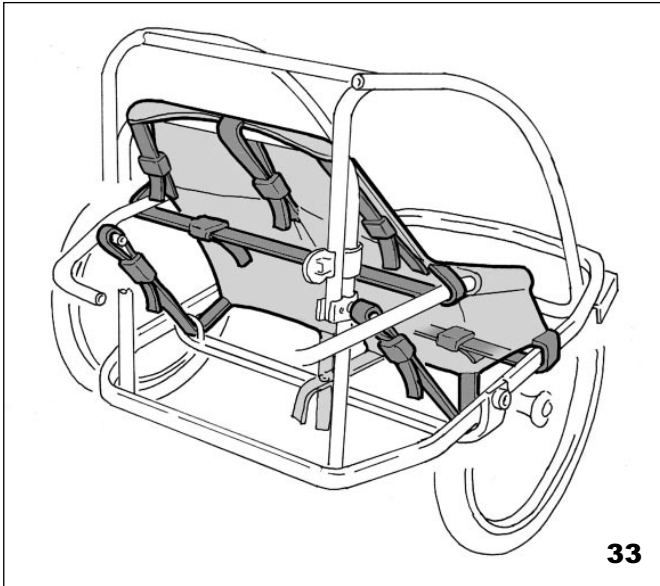
Bei einem eventuellen Umkippen des Fahrzeugs wirkt der Schiebebügel wie ein Überrollbügel. Lassen Sie ihn daher auch bei Benutzung als Fahrradanhänger immer montiert.

⚠ GEFAHR

Achten Sie darauf, dass der Schiebebügel immer durch beide Sicherungsstifte gesichert ist. Beim Schiebebetrieb kann sich der Schiebebügel sonst lösen, was ein unbeabsichtigtes Davonrollen des Anhängers und schwerwiegende Unfälle zur Folge haben kann.

4.7 Sitz

Der Sitz der Croozer-Fahrzeuge ist mit verstellbaren Gurten am Rahmen befestigt. Mit den verstellbaren Gurten lässt sich die Spannung des Sitztuches justieren.



ACHTUNG

Die Sitzgurte sollen straff, aber nicht zu straff gespannt sein. Bei zu straff angezogenen Gurten kann die Faltfunktion beeinträchtigt werden.

Am oberen Abschluss der Sitzlehne sind die Croozer-Fahrzeuge mit einem Polster ausgestattet, das zum Anpassen an die Größe des Kindes und zum Reinigen abgenommen werden kann. Im Croozer Kid for 2 sind die zwei Polster unabhängig von einander justierbar.



4.8 Sicherheitsgurte

Mit dem bewährten 5-Punkt-Gurtsystem des Croozer werden Ihre Kinder sicher und komfortabel angeschnallt.

Zum Anschnallen des Kindes gehen Sie wie folgt vor:

- Setzen Sie das Kind bei geöffneten Steckverschlüssen auf den Sitz.
- Justieren Sie die Höhe der Schultergurte durch Verstellen der Dreisteg-Gleiter.

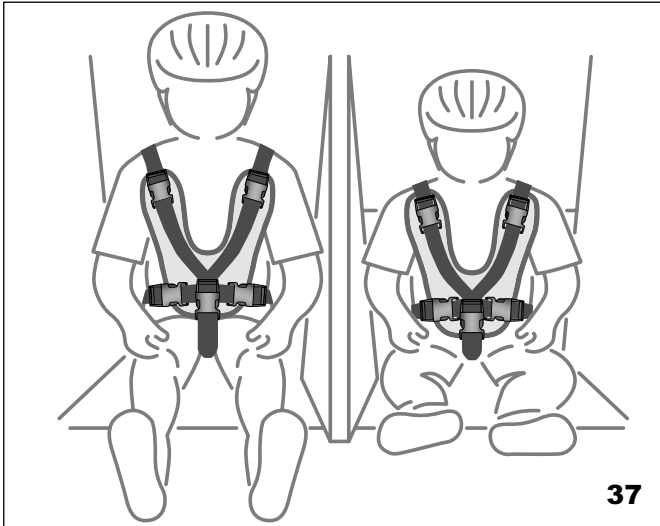


- Achten Sie darauf, dass sich der Schrittgurt zwischen den Beinen des Kindes befindet.
- Schließen Sie die Steckverschlüsse, indem Sie die Gurt-polsterplatte vor das Kind halten und die fünf Stecker in die Gehäuse einstecken.

Alle Stecker der Steckverschlüsse müssen mit einem deutlich hörbaren Klick im Gehäuse einrasten. Prüfen Sie durch Ziehen am Gurt, ob die Steckverschlüsse korrekt eingerastet sind.



Passen Sie die Gurte so an, dass der Beckengurt möglichst tief sitzt.



Die Gurte sollen fest am Körper des Kindes anliegen, ohne dass auf den Körper des Kindes Druck ausgeübt wird.

GEFAHR

Achten Sie immer auf das korrekte Anlegen der Sicherheitsgurte. Bei einem Unfall könnte Ihr Kind sonst schwere oder gar tödliche Verletzungen erleiden. Achten Sie stets auf die korrekte Anpassung der Sicherheitsgurte an die Größe des Kindes.

GEFAHR

Kontrollieren Sie vor jeder Fahrt die Steckverschlüsse. Sonst versagt im Ernstfall die Rückhaltefunktion des Gurtsystems, mit den oben genannten schwerwiegenden Folgen.

4.9 Gepäckfächer

Die Croozer-Modelle sind mit einem großen Gepäckfach hinter dem Sitz, einer kleinen Innentasche am hinteren Rahmenabschluss und zwei kleinen Netztaschen neben dem Sitz ausgestattet.



GEFAHR

Befördern Sie keine schweren oder sperrigen Teile im großen Gepäckfach, wenn Sie gleichzeitig Kinder transportieren (Verletzungsgefahr beim Bremsen).

GEFAHR

Gepäckstücke sollten gut befestigt werden, damit sie während der Fahrt nicht verrutschen. Ungesicherte Gepäckstücke und Überladung reduzieren die Fahrstabilität und machen das Fahrzeug schwieriger beherrschbar.

GEFAHR

Je nach Anwendung dürfen die Gepäcktaschen nur mit eingeschränktem Gewicht beladen werden. Beachten Sie die Hinweise bezüglich Beladung in den Kapiteln 6.6 und 7.5.

4.10 Bedienung der Feststellbremse

Die Croozer-Fahrzeuge sind an jedem Rad mit einer Feststellbremse ausgerüstet. Die beiden Feststellbremsen müssen einzeln betätigt werden.

Zum Verriegeln der einzelnen Bremse ziehen Sie mit der Hand den Betätigungshebel am roten Knopf nach oben, bis der vordere Teil des Betätigungshebels in die Rastscheibe des Laufrades einrastet. Sollte der Hebel nicht sofort problemlos einrasten, ziehen Sie das Fahrzeug leicht vor oder zurück.



Zum Lösen drücken Sie den Bremshebel bis zum Anschlag nach unten.

GEFAHR

Sichern Sie das Fahrzeug beim Abstellen immer mit **beiden** Feststellbremsen. Mit dem Betätigen nur einer Feststellbremse ist das Fahrzeug **nicht** ausreichend gesichert.

ACHTUNG

Ein Betätigen der Bremse mit dem Fuß kann zu Beschädigungen an Bremsmechanik und Laufrädern führen.

GEFAHR

Die Feststellbremse ist zum Abbremsen des rollenden Fahrzeugs nicht geeignet.

5. Betrieb als Fahrradanhänger



Komplett aufgebauter Fahrradanhänger mit Deichsel und Sicherheitswimpel

5.1 Sicherheitshinweise für den Betrieb als Fahrradanhänger

Allgemeine Sicherheitshinweise für den Betrieb als Fahrradanhänger:

Grundlegendes

- Bitte lesen Sie unbedingt auch die Sicherheitshinweise im Kapitel „Sicherheit“ am Anfang dieser Bedienungsanleitung.
- Ziehen Sie Fahrradanhänger nur, wenn Sie dazu ausreichend Erfahrung und Kraft besitzen. Wollen Sie Kinder im Fahrradanhänger transportieren, müssen Sie mindestens 16 Jahre alt sein.
- Achten Sie darauf, dass sich Ihr Fahrrad in einem guten, sicheren Zustand befindet. Wir raten dazu, Ihr Fahrrad regelmäßig bei einem Fachhändler warten zu lassen.
- Wenn Sie nicht sicher sind, ob Ihr Fahrrad für den Anhängerbetrieb geeignet ist, fragen Sie bitte Ihren Fachhändler.
- Wir empfehlen, ein besonders langes Hinterrad-Schutzblech mit Spritzschutz und Rückspiegel am Zugfahrrad zu montieren.
- Beachten Sie bei der Benutzung dieses Anhängers auch die Bedienungsanleitung des Zugfahrrades. Klären Sie, ob Ihr Fahrrad als Zugfahrrad für Fahrradanhänger zugelassen ist und wie hoch die zulässige Gesamtmasse des Fahrrad-Anhänger-Gespans sein darf.
- Achten Sie zum Parken des Gespanns auf einen sicheren Stand. Das Ankuppeln des Anhängers ans Fahrrad verändert dessen Schwerpunkt, wodurch einige Fahrradständer untauglich werden. Das Fahrrad kann umfallen. Anhänger und Fahrrad können beschädigt werden. Fragen Sie im Zweifel Ihren Fachhändler.

Die beförderten Kinder betreffend

- Befördern Sie keine schweren oder sperrigen Teile im Gepäckraum des Fahrzeugs, wenn Sie gleichzeitig Kinder transportieren (Verletzungsgefahr beim Bremsen).
- Wir empfehlen für Radfahrer und beförderte Kinder, die selbständig sitzen können, das Tragen eines zugelassenen und passenden Helms.

Das Fahrzeug betreffend

- Beim Fahrradanhänger-Betrieb darf das Buggyrad niemals am Stoßfänger befestigt sein.
- Beachten Sie, dass der Kurvenradius bei einer Rechtskurve eingeschränkt ist. Wenn das Hinterrad des Fahrrades die Deichsel berührt, besteht Sturz- und Verletzungsgefahr.
- Achten Sie darauf, dass beim Rangieren der Anhänger nicht mehr als 90° zum Fahrrad abgewinkelt wird, sonst kann die Kupplung beschädigt werden.
- Achten Sie darauf, dass die Deichsel korrekt am Fahrzeug montiert und gesichert ist (siehe Kapitel 5.4).

Die Kinder im Fahrzeug betreffend

- Beachten Sie, dass der Anhänger nur an- oder abgekuppelt werden sollte, wenn sich kein Kind im Anhänger befindet.
- Fahren Sie nie ohne geschlossenes 2 in 1-Verdeck. Ihr Kind könnte durch Insekten, aufgewirbelte Steinchen oder Schmutz verletzt werden.

Vor jeder Fahrt zu beachten:

- Achten Sie darauf, dass die Deichsel am Fahrzeug korrekt montiert und gesichert ist, siehe Kapitel 5.4.
- Achten Sie auf den festen Sitz der Kupplung am Fahrrad. Eine nicht fest montierte Kupplung kann sich von der Hinterradachse lösen und zum Verlust des Anhängers führen.
- Achten Sie darauf, dass die Deichsel am Fahrrad korrekt eingekuppelt und gesichert ist (siehe Kapitel 5.5).
- Prüfen Sie vor jeder Fahrt die vollständige Funktion der Warnvorrichtungen: Speichenstrahler, Reflektoren vorn und hinten, Sicherheitswimpel, ggf. Beleuchtung.
- Beachten Sie, dass bei Dämmerung und Dunkelheit Zugfahrrad und Anhänger mit vorschriftsmäßiger aktiver Beleuchtung ausgestattet sein müssen (siehe Kapitel 1, „Bestimmungsgemäße Verwendung“).
- Achten Sie vor jeder Fahrt darauf, dass die maximale Zuladung des Anhängers nicht überschritten und die vorgeschriebene Stützlast eingehalten wird.

Während der Fahrt zu beachten:

- Fahren Sie stets umsichtig und vorausschauend. Vermeiden Sie Vollbremsungen. Bei Vollbremsungen besteht die Gefahr, dass das Hinterrad des Zugfahrrades seitlich ausbricht und Sie die Kontrolle über das Gespann verlieren.
- Die zulässige Höchstgeschwindigkeit für das Fahren mit Anhänger beträgt 25 km/h. In Kurven Schrittgeschwindigkeit fahren, Kippgefahr!
- Bedenken Sie, dass sich das Lenk- und Bremsverhalten Ihres Fahrrades im Anhängerbetrieb verändert.
- Vermeiden Sie das einseitige Überfahren von Hindernissen, insbesondere in Kurven! Der Anhänger kann umkippen, selbst wenn Sie Schrittgeschwindigkeit fahren!

5.2 Leistungsmerkmale beim Betrieb als Fahrradanhänger

Höchstgeschwindigkeit	25 km/h (15 mph)
Höchstgeschwindigkeit in Kurven	Schrittgeschwindigkeit
zulässige Stützlast der Deichselkupplung (ggf. durch Ladungsverteilung sicherzustellen)	1 bis 10 kg
Zulässige Größe des Hinterrades des Zugfahrzeuges	26 oder 28 Zoll

5.3 Gesetzliche Bestimmungen

Soll der Kindertransporter als Fahrradanhänger bei schlechten Sichtverhältnissen, in der Dämmerung oder bei Dunkelheit benutzt werden, ist folgende lichttechnische Ausrüstung nachzurüsten:

Für das Modell Kid for 1: eine rote Schlussleuchte, links angebracht (bzw. rechts angebracht bei Linksverkehr).

Für das Modell Kid for 2: eine rote Schlussleuchte, links angebracht (bzw. rechts angebracht bei Linksverkehr) sowie eine nach vorn leuchtende weiße Leuchte, links angebracht (bzw. rechts angebracht bei Linksverkehr).

Als aktive Beleuchtung des Anhängers sind z.B. Batterieleuchten geeignet.

Die Schlussleuchte kann an einer Lasche im oberen Bereich des Hecks befestigt werden.



Die Frontleuchte kann am vorderen Stoßfänger montiert werden. Achten Sie darauf, die Leuchte senkrecht und in Fahrtrichtung auszurichten.



Fragen Sie Ihren Fachhändler nach geeigneten Leuchten und deren Anbringung.

5.4 Befestigung der Deichsel am Fahrzeug

Die Deichsel wird **immer** an der in Fahrtrichtung gesehen **linken Seite** befestigt.

Zur Erstmontage der Deichsel empfehlen wir Ihnen, das Fahrzeug auf einer ebenen, sauberen Fläche auf das Heck zu legen. So können Sie das Befestigungssystem der Deichsel besser in Augenschein nehmen und sich damit vertraut machen.

Für die weiteren Montagen reicht es, das Fahrzeug vorn anzuheben.

Entfernen Sie zunächst den Sicherungsstift aus der Deichselaufnahme unter dem vorderen Stoßfänger.



Die Deichsel wird so am Fahrzeug befestigt, dass die Bohrung an ihrem hinteren Ende nach oben weist.



46

Drücken Sie die Deichsel nach oben, so dass die Bolzen in den Führungsschlitzen nach oben rutschen.



49

Führen Sie das hintere Ende der Deichsel in das hintere Ende der Deichselaufnahme.



47

ACHTUNG

Achten Sie darauf, nicht das Bändchen, mit dem der Sicherungsstift befestigt ist, einzuklemmen.



50

Die seitlichen Bolzen müssen in die Führungsschlitze der Deichselaufnahme eingreifen.



48

Drücken Sie die Deichsel ganz in die Deichselaufnahme, so dass Sie den Sicherungsstift unterhalb der Deichsel durch die beiden Bohrungen unten in der Deichselaufnahme stecken können. Stecken Sie den Sicherungsstift von außen nach innen durch die Bohrungen in der Deichselaufnahme.



51

Sichern Sie den Sicherungsstift, in dem Sie den Sicherungsbügel über den Stift schnappen lassen.



⚠ GEFAHR

Achten Sie auch darauf, dass der Sicherungsstift immer mit dem Sicherungsbügel gesichert ist.

ACHTUNG

Achten Sie darauf, dass der nicht benötigte Sicherungsstift auf der rechten Fahrzeugseite wie oben beschrieben in der rechten Deichselaufnahme befestigt und gesichert ist. Ein lose herab hängender Sicherungsstift könnte abreißen oder Fahrzeugteile beschädigen.

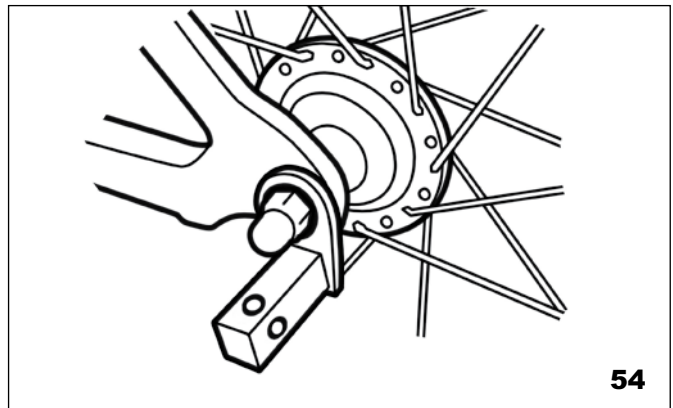


5.5 Befestigung der Deichsel am Fahrrad

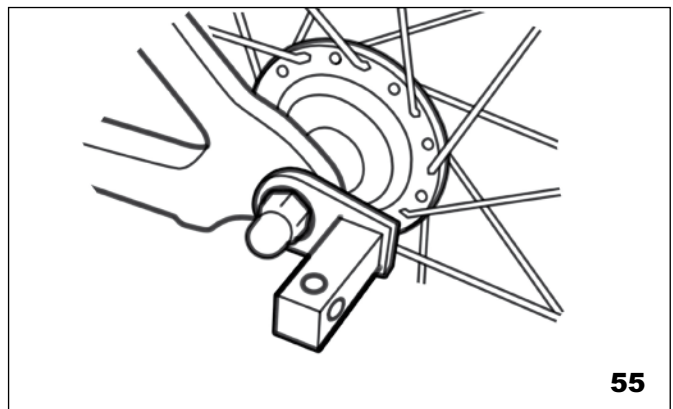
Montage des Kupplungsstücks am Fahrrad

Montieren Sie Kupplung und Deichsel immer an die in Fahrtrichtung gesehen **linke Seite**.

Das Kupplungsstück sollte immer so montiert werden, dass der Vierkant von der Achse aus gesehen senkrecht nach unten weist.



Nur wenn das Ausfallende oder andere Gegebenheiten an Ihrem Fahrrad eine senkrechte Montage unmöglich machen, kann das Kupplungsstück horizontal nach hinten weisend montiert werden.



Korrekt montierte Deichsel, Ansicht von unten.

Fragen Sie Ihren Fachhändler. Er führt Ihnen auf Wunsch gerne die korrekte Montage der Deichsel vor.

⚠ GEFAHR

Achten Sie immer auf die korrekte Montage der Deichsel. Ansonsten kann sich die Deichsel vom Fahrzeug lösen, was zu schweren bis hin zu tödlichen Unfällen führen kann.

GEFAHR

Bei der Vielzahl unterschiedlicher Ausfallenden kann es in Einzelfällen vorkommen, dass sich das Kupplungsstück in keiner Position korrekt montieren lässt. Wenn Sie sich bezüglich der korrekten Montage an Ihrem Fahrrad nicht sicher sind, fragen Sie bitte Ihren Fachhändler.

GEFAHR

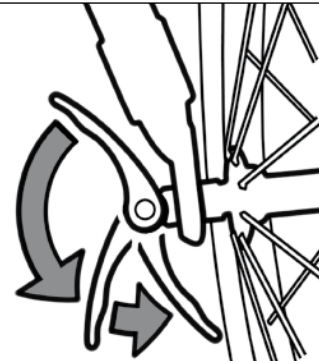
Im Fahrradanhängerbetrieb hängt die Sicherheit Ihres Kindes sowie Ihre eigene Sicherheit von der korrekten Montage der Kupplung ab. Gehen Sie daher besonders sorgfältig vor. Fahren Sie niemals mit einer unzureichend befestigten oder ungesicherten Kupplung. Fragen Sie im Zweifel Ihren Fachhändler!

Montage des Kupplungsstücks am Fahrrad mit Schnellspanner

Demontieren Sie den Schnellspanner und stecken Sie die Schnellspannachse durch das Kupplungsstück. Schieben Sie anschließend den Schnellspanner wieder durch die Hohlachse und schrauben Sie die Einstellmutter auf. Drehen Sie die Einstellmutter im Uhrzeigersinn zu, bis die Anlageflächen des Schnellspanners am Ausfallende anliegen. Legen Sie den Spannhebel des Schnellspanners um.



Der Schnellspanner ist dann richtig eingestellt, wenn gegen Ende des Schließvorgangs ein deutlicher Widerstand spürbar ist. Dieser Widerstand sollte etwa 60° vor dem Ende der Hebelbewegung gefühlt werden. Lässt sich der Schnellspanner zu schwer oder zu leicht betätigen, wird die Einstellmutter auf der anderen Nabenseite etwas auf bzw. zu gedreht.



deutlicher
Widerstand festklemmen

57

GEFAHR

Wenn Sie sich bei der Erstmontage mit Schnellspanner nicht sicher fühlen, fragen Sie im Zweifel Ihren Fachhändler.

GEFAHR

Das Gewinde der Einstellmutter des Schnellspanners muss mit mindestens 5 vollen Umdrehungen auf die Schnellspannachse geschraubt werden, damit eine ausreichend hohe Klemmkraft gewährleistet ist. Eine zu kurze Schnellspannachse kann zum unbeabsichtigten Lösen des Hinterrades und somit zu Beschädigungen oder Unfällen führen. Fragen Sie im Zweifel Ihren Fachhändler!

TIPP

Für die Fahrräder, an denen die Länge des Serienschnellspanners nicht ausreicht, ist ein Spezialschnellspanner mit längerer Achse erhältlich.

Montage des Kupplungsstücks am Fahrrad mit Vollachse

GEFAHR

Fragen Sie bei der Verwendung eines Fahrrades mit Vollachse in jedem Fall Ihren Fachhändler. Es gibt Hinterradnaben, deren Unterlegscheiben keine ausreichende Klemmkraft ermöglichen. Ihr Fachhändler hat für diese Fälle spezielle Unterlegscheiben. Auf keinen Fall dürfen Sie die vorhandenen Unterlegscheiben entfernen, da sie eine Verdrehsicherung für die Hinterradachse darstellen.

Zur Montage des Kupplungsstücks am Fahrrad mit Vollachse gehen Sie wie folgt vor:

Demontieren Sie die linke Achsmutter. Setzen Sie das Kupplungsstück auf die Achse, schrauben Sie die Achsmutter wieder auf und ziehen Sie sie fest an.

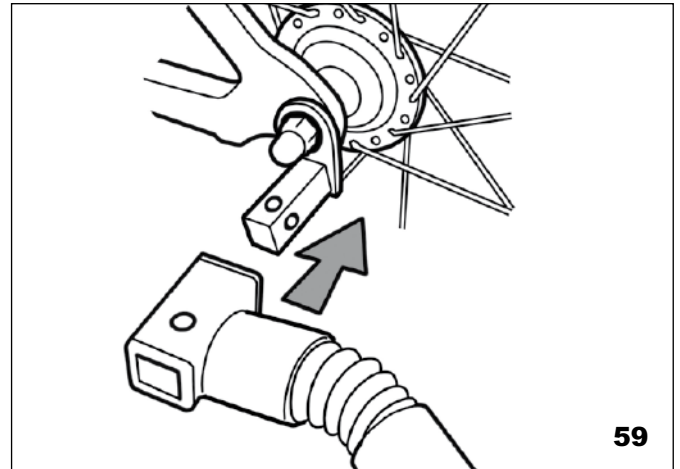


GEFAHR

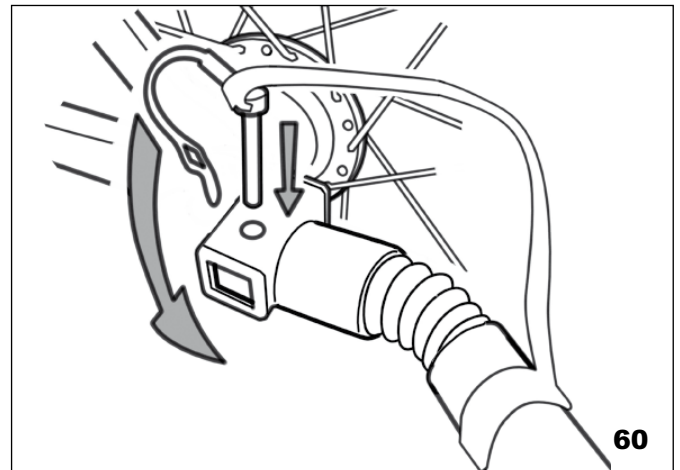
Die Achsmutter muss mit mindestens 5 vollen Umdrehungen auf das Achsgewinde geschraubt werden, damit eine ausreichend hohe Klemmkraft gewährleistet ist. Ein zu kurzes Gewinde kann zum unbeabsichtigten Lösen des Hinterrades und somit zu Beschädigungen und Unfällen führen. Fragen Sie im Zweifel Ihren Fachhändler!

Montage der Deichsel am Kupplungsstück

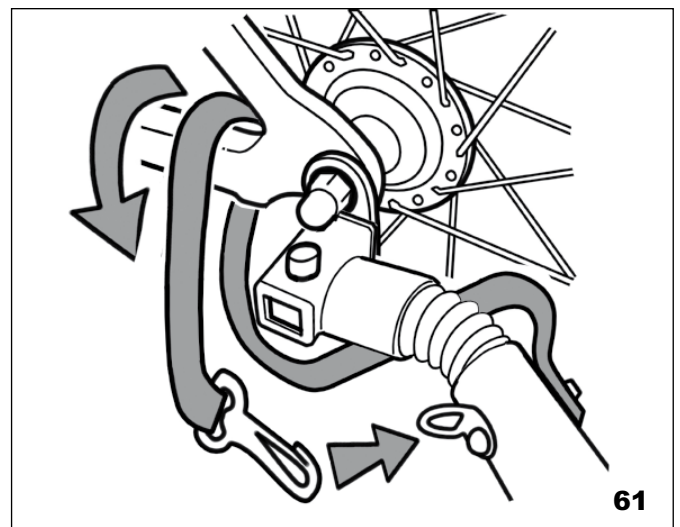
Schieben Sie den Vierkant-Deichselanschluss bis zum Anschlag über das ans Fahrrad montierte Kupplungsstück.



Stecken Sie den Sicherungsstift durch die fluchtenden Bohrungen in Kupplungsstück und Vierkant-Deichselanschluss. Sichern Sie den Sicherungsstift, indem Sie den Sicherungsbügel über den Stift schnappen lassen.



Legen Sie das Sicherungsband wie abgebildet um die Kettenstrebe des Fahrrades. Befestigen Sie den Karabinerhaken am D-Ring der Deichsel.



⚠️ GEFAHR

Sichern Sie die Deichsel immer mit dem Sicherungsband. Sollte sich die Deichsel vom Kupplungsstück lösen, bleibt der Anhänger so noch mit dem Fahrrad verbunden.

⚠️ GEFAHR

Achten Sie unabhängig davon immer auf eine ordnungsgemäß montierte Kupplung. Wenn die Kupplung sich löst, kann die Deichsel in die Speichen des Fahrrad-Laufrades gelangen. Sturz- und Verletzungsgefahr für den Fahrradfahrer!



Komplett montierte Deichsel

5.6 Montage des Sicherheitswimpels

Der Sicherheitswimpel wird in ein Loch oben im linken hinteren Rahmenrohr gesteckt. In der Stoffbespannung ist an dieser Stelle ein Schlitz vorgesehen. Ziehen Sie den Schlitz ggf. zum Einstecken des Sicherheitswimpels in die richtige Position.



Stecken Sie den Sicherheitswimpel bis zum Anschlag ein.



5.7 Beim Betrieb zu beachten

Beachten Sie alle Sicherheitshinweise am Anfang dieses Kapitels und die allgemeinen Sicherheitshinweise am Anfang der Bedienungsanleitung.

⚠️ GEFAHR

Vermeiden Sie das einseitige Überfahren von Hindernissen, insbesondere in Kurven! Der Anhänger kann umkippen, selbst wenn Sie Schrittgeschwindigkeit fahren!

Gewichtsverteilung, Stützlast an der Deichselkupplung

Die Positionierung des Sitzes in den Croozer-Fahrzeugen ist so gewählt, dass eine optimale Gewichtsverteilung vorliegt, wenn nur Kinder im Fahrzeug sitzen. Lediglich das Gewicht von Gepäckstücken beeinflusst darüber hinaus die Gewichtsverteilung. Vom Hersteller sind die in Kapitel 4.9 beschriebenen Gepäckfächer für den Transport von Gepäckstücken vorgesehen. Das Transportieren von Gepäckstücken neben dem Kind auf dem Sitz ist verboten. Wir raten auch vom Transport von Gepäckstücken im Fußraum ab.

Das Überprüfen der Stützlast ist wichtig, wenn Sie schweres Gepäck zusammen mit einem leichten Kind transportieren wollen, oder wenn Sie Ihren Croozer als Transportanhänger benutzen.

Die Stützlast an der Kupplung des Anhängers muss für ein sicheres Fahrverhalten 1 bis 10 kg betragen. Die Stützlast ist das Gewicht, mit dem Sie die Kupplung anheben, wenn der Anhänger beladen ist.

Wenn Sie sich beim Schätzen der Stützlast nicht sicher sind, nehmen Sie eine Personenwaage zu Hilfe:

- Stellen Sie die Personenwaage neben die Deichsel des beladenen Anhängers.
- Stellen Sie sich auf die Personenwaage und merken Sie sich Ihr Gewicht.
- Heben Sie die Deichsel an der Kupplung auf ca. 30 cm über dem Boden an.

Das angezeigte Gewicht muss jetzt 1 bis 10 kg über Ihrem eigenen Gewicht liegen.

Eignung des Zugfahrrades

Beachten Sie unbedingt die Herstellerangaben in der Bedienungsanleitung des Zugfahrrades, in der die Eignung des Fahrrades aufgeführt wird.

Beispiel 1: Gibt der Hersteller an »Dieses Fahrrad ist geeignet zum Ziehen eines ungebremsten Anhängers mit einer Gesamtmasse von 40 kg«, dann dürfen Sie maximal 26,1 kg zuladen, weil der Anhänger selbst 13,9 kg wiegt (Beispiel Kid for 1).

Beispiel 2: Gibt der Hersteller an »Die zulässige Gesamtbelastung des Fahrrades von 120 kg darf nicht überschritten werden. Bitte beachten Sie, dass die Gesamtbelastung auch dann nicht überschritten werden darf, wenn Sie einen Anhänger ankuppeln.« dann müssen Sie, um die Zuladung zu ermitteln, von der zulässigen Gesamtbelastung das Gewicht des Fahrrades (einschließlich allen Zubehörs und Packtaschen), Ihr eigenes Gewicht und das Leergewicht des Anhängers abziehen.

Wenn das Fahrrad z.B. 15 kg wiegt und der Fahrer 72 kg, dann darf maximal 19,1 kg zugeladen werden ($120 \text{ kg} - 15 \text{ kg} - 72 \text{ kg} - 13,9 \text{ kg} = 19,1 \text{ kg}$).

Gewichtsangaben zu Ihrem Anhänger finden Sie im Kapitel 10 „Technische Daten“.

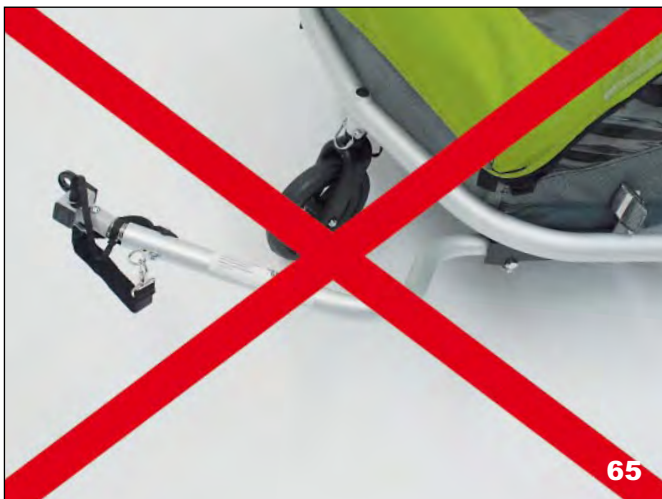
GEFAHR

Wird in der Bedienungsanleitung Ihres Fahrrades keine Angabe zum Anhängerbetrieb gemacht, so ist damit nicht ausgesagt, dass keine Einschränkungen bestehen. Fragen Sie in diesem Falle unbedingt Ihren Fachhändler.

Vor jeder Fahrt zu beachten

GEFAHR

Beim Fahrradanhänger-Betrieb darf das Buggyrad (siehe Kapitel 7) **niemals** am Stoßfänger befestigt sein.



ACHTUNG

Stecken Sie den Sicherungsstift für das Buggyrad immer in die vorgesehene Bohrung an der Lagerhülse für das Buggyrad und sichern Sie ihn mit dem Sicherungsbügel. Ansonsten könnte ein lose herab hängender Sicherungsstift den Fahrzeugboden beschädigen.

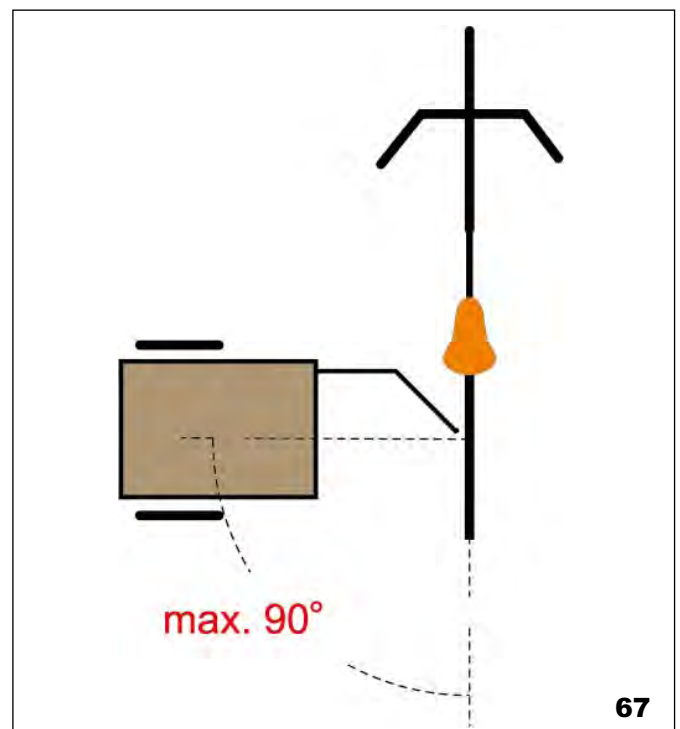


Während der Fahrt zu beachten

Beachten Sie alle Sicherheitshinweise am Anfang dieses Kapitels und die allgemeinen Sicherheitshinweise am Anfang der Bedienungsanleitung.

GEFAHR

Achten Sie beim Wenden und Rangieren darauf, dass der Winkel zwischen Zugfahrrad und Anhänger nicht größer als 90° wird. Die Kupplung kann beschädigt werden.



6. Betrieb als Jogger



6.1 Sicherheitshinweise für den Betrieb als Jogger

- Bitte lesen Sie unbedingt auch die Sicherheitshinweise im Kapitel „Sicherheit“ am Anfang dieser Bedienungsanleitung.
- Prüfen Sie vor jeder Fahrt die richtige Montage aller Bauteile, insbesondere der Laufräder und des Schiebebügels.
- Beim Jogger-Betrieb darf das Buggyrad nicht am Stoßfänger befestigt sein.
- Parken Sie das Fahrzeug nur auf ebenen Flächen.
- Sichern Sie den Jogger beim Abstellen immer mit beiden Feststellbremsen. Mit dem Betätigen nur einer Feststellbremse ist das Fahrzeug nicht ausreichend gesichert.
- Achten Sie beim Parken des Fahrzeugs auf einen sicheren Stand.
- Legen Sie beim Schieben des Joggers immer das am Schiebebügel befestigte Fangband um Ihr Handgelenk.
- Inlineskaten mit dem Jogger ist nicht zulässig.
- Machen Sie zunächst eine Probefahrt ohne Kinder, aber mit maximaler Zuladung, abseits des Straßenverkehrs, um sich an die speziellen Fahreigenschaften zu gewöhnen.
- Die Feststellbremse ist zum Abbremsen des rollenden Fahrzeugs nicht geeignet.
- Um ein Umkippen nach hinten zu vermeiden, darf das Gepäckfach im Heck des Fahrzeuges nicht mit zu hohem Gewicht beladen werden (siehe Kapitel 6.6).
- Befahren Sie niemals Treppen.

6.2 Leistungsmerkmale beim Betrieb als Jogger

Höchstgeschwindigkeit auf gerader Strecke	15 km/h (10 mph)
Höchstgeschwindigkeit in Kurven	Schrittgeschwindigkeit
Höchstgeschwindigkeit an Gefällestrecken	Schrittgeschwindigkeit

GEFAHR

Der Jogger ist für das Inlineskaten nicht zugelassen.

6.3 Montage der Radausleger

Beachten Sie, dass linker und rechter Radausleger sich unterscheiden. Der in Fahrtrichtung gesehene linke Radausleger hat am hinteren Ende eine Bohrung, die beim Montieren nach oben weisen muss.



Das Montieren und Sichern der beiden Radausleger erfolgt in der selben Weise wie das Einsetzen der Deichsel (siehe Kapitel 5.5).

GEFAHR

Achten Sie immer auf die korrekte Montage der Radausleger. Ansonsten können sie sich vom Fahrzeug lösen, was zu schweren Unfällen führen kann.

GEFAHR

Achten Sie auch darauf, dass beide Sicherungsstifte immer mit dem Sicherungsbügel gesichert sind.

6.4 Montage des Joggerades

Die Achse des Joggerades weist zwei Abflachungen auf.



Öffnen Sie den Schnellspannhebel des Joggerades so weit wie möglich. Schieben Sie das Joggerad so in die Ausfallenden der Radausleger, dass die Abflachungen der Achse parallel zum Schlitz der Ausfallenden liegen.



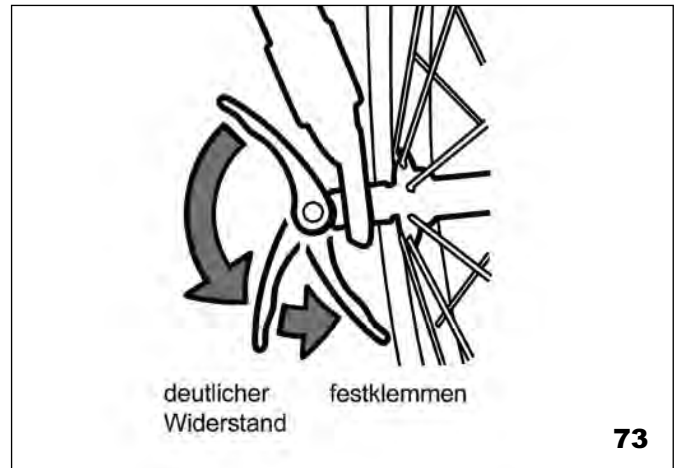
Falls sich das Joggerad nicht in die Ausfallenden schieben lässt, drehen Sie die Einstellmutter des Schnellspanners gegen den Uhrzeigersinn auf.

Schieben Sie das Joggerad so weit wie möglich in die Ausfallenden und richten Sie es in Fahrtrichtung aus.

Drehen Sie die Einstellmutter des geöffneten Schnellspanners im Uhrzeigersinn zu, bis die Auflageflächen des Schnellspanners an den Ausfallenden anliegen. Schließen Sie den Schnellspanner.



Der Schnellspanner ist dann richtig eingestellt, wenn gegen Ende des Schließvorgangs ein deutlicher Widerstand spürbar ist. Dieser Widerstand sollte etwa 60° vor der Endstellung des Schnellspannhebels spürbar sein.



Der Schnellspanner darf in geschlossenem Zustand nicht genau in Richtung der Ausfallenden zeigen. In dieser Position könnte nicht genug Klemmkraft aufgebaut werden.



ACHTUNG

Achten Sie auf richtige Klemmkraft des Schnellspanners. Ist er nicht fest genug eingestellt, sitzt das Joggerad lose und kann sich im schlimmsten Falle vom Fahrzeug lösen. Ein zu festes Anziehen kann die Kunststoffausfallenden beschädigen und damit die ordnungsgemäße Funktion beeinträchtigen.

Zum Abnehmen des Joggerades lösen Sie den Schnellspanner und lösen Sie die Einstellmutter durch drehen gegen den Uhrzeigersinn um 2 bis 3 Umdrehungen.

TIPP

Nicht ausreichender Geradeauslauf des Joggers kann durch erneutes Ausrichten des Joggerades verbessert werden.

6.5 Montage und Benutzung des Fangbandes

Um ein unbeabsichtigtes Wegrollen des Fahrzeuges an Gefällen zu vermeiden, sind die Fahrzeuge mit einem Fangband ausgestattet.

Dieses ist im Lieferzustand in der kleinen Innentasche am hinteren Rahmenabschluss (siehe Kapitel 4.9) untergebracht.

Legen Sie das Fangband mit der kürzeren Schlaufe um den Schiebebügel und montieren Sie den Schiebebügel wie in Kapitel 4.4 beschrieben.

Während der Fahrt legen Sie die freie Schlaufe um Ihr Handgelenk.



Wird das Fangband nicht benötigt, z.B. beim Fahrradanhänger-Betrieb, verstauen Sie es unter der Gepäckraumabdeckung im Innenraum, damit es nicht herumflattert.



6.6 Beim Betrieb zu beachten

Beachten Sie alle Sicherheitshinweise am Anfang dieses Kapitels und die allgemeinen Sicherheitshinweise am Anfang der Bedienungsanleitung.

GEFAHR

Legen Sie beim Betrieb als Jogger immer das am Schiebebügel befestigte Fangband um Ihr Handgelenk. So wird ein unbeabsichtigtes Wegrollen des Fahrzeugs vermieden.

GEFAHR

Beim Jogger-Betrieb darf das Buggyrad (siehe Kapitel 7) nicht am Stoßfänger befestigt sein.



Stecken Sie den Sicherungsstift für das Buggyrad immer in die vorgesehene Bohrung an der Lagerhülse für das Buggyrad und sichern Sie ihn mit dem Sicherungsbügel. Ansonsten könnte ein lose herab hängender Sicherungsstift den Fahrzeugboden beschädigen.



ACHTUNG

Bitte achten Sie darauf, dass sich Ihr Kind beim Ein- und Aussteigen nicht auf die Radausleger stellt. Bei Zwischenstopps dürfen die Radausleger auch nicht als Sitz benutzt werden. Die Radausleger könnten beschädigt werden.

GEFAHR

Um ein Umkippen nach hinten zu vermeiden, dürfen die Gepäckfächer am Heck des Fahrzeuges nicht mit zu hohem Gewicht beladen werden. Kontrolle: Drücken Sie den Schiebebügel ca. 150 mm nach unten. Das Fahrzeug muss in seine ursprüngliche Standposition zurückfallen und darf nicht nach hinten umkippen.

7. Betrieb als Buggy



7.1 Sicherheitshinweise für den Betrieb als Buggy

- Bitte lesen Sie unbedingt auch die Sicherheitshinweise im Kapitel „Sicherheit“ am Anfang dieser Bedienungsanleitung.
- Prüfen Sie vor jeder Fahrt die richtige Montage aller Bauteile, insbesondere der Laufräder und des Schiebebügels.
- Parken Sie das Fahrzeug nur auf ebenen Flächen.
- Sichern Sie den Buggy beim Abstellen immer mit beiden Feststellbremsen. Mit dem Betätigen nur einer Feststellbremse ist das Fahrzeug nicht ausreichend gesichert.
- Legen Sie beim Schieben des Buggys immer das am Schiebebügel befestigte Fangband um Ihr Handgelenk.
- Inlineskaten mit dem Buggy ist nicht zulässig.
- Joggen mit dem Buggy ist nicht zulässig.
- Die Feststellbremse ist zum Abbremsen des rollenden Fahrzeugs nicht geeignet.
- Um ein Umkippen nach hinten zu vermeiden, darf das Gepäckfach im Heck des Fahrzeuges nicht mit zu hohem Gewicht beladen werden (siehe Kapitel 7.5).
- Befahren Sie niemals Treppen.

7.2 Leistungsmerkmale beim Betrieb als Buggy

Höchstgeschwindigkeit

Schrittgeschwindigkeit



GEFAHR

Der Buggy ist für das Inlineskaten und für das Joggen nicht zugelassen.

7.3 Montage des Buggyrades

Zur Erstmontage des Buggyrades empfehlen wir Ihnen, das Fahrzeug auf einer ebenen, sauberen Fläche auf das Heck zu legen. So können Sie das Befestigungssystem des Buggyrades besser in Augenschein nehmen und sich damit vertraut machen.

Für die weiteren Montagen reicht es, das Fahrzeug vorn anzuheben.

Nachdem Sie den Sicherungsstift aus der Bohrung gezogen haben, stecken Sie den Bolzen der Buggyrad-Einheit bis zum Anschlag in die Hülse am Stoßfänger.



Stecken Sie den Sicherungsstift durch die Querbohrung der Hülse.



Sichern Sie den Sicherungsstift, in dem Sie den Sicherungsbügel über den Stift schnappen lassen.



Wird das Fangband nicht benötigt, z.B. beim Fahrradanhänger-Betrieb, verstauen Sie es unter der Gepäckraumabdeckung im Innenraum, damit es nicht herumflattert.



7.4 Montage und Benutzung des Fangbandes

Um ein unbeabsichtigtes Wegrollen des Fahrzeuges an Gefällen zu vermeiden, sind die Fahrzeuge mit einem Fangband ausgestattet.

Dieses ist im Lieferzustand in der kleinen Innentasche am hinteren Rahmenabschluss (siehe Kapitel 4.9) untergebracht.

Legen Sie das Fangband mit der kürzeren Schlaufe um den Schiebebügel und montieren Sie den Schiebebügel wie in Kapitel 4.4 beschrieben.

Während der Fahrt legen Sie die freie Schlaufe um Ihr Handgelenk.



7.5 Beim Betrieb zu beachten

Beachten Sie alle Sicherheitshinweise am Anfang dieses Kapitels und die allgemeinen Sicherheitshinweise am Anfang der Bedienungsanleitung.

GEFAHR

Legen Sie beim Betrieb als Buggy immer das am Schiebebügel befestigte Fangband um Ihr Handgelenk. So wird ein unbeabsichtigtes Wegrollen des Fahrzeugs vermieden.

ACHTUNG

Vermeiden Sie das Anstoßen des Buggyrades gegen Bordsteinkanten oder andere Hindernisse. Der Befestigungsbolzen könnte brechen.

ACHTUNG

Achten Sie darauf, dass die Sicherungsstifte der Deichselaufnahmen wie in Kapitel 5.5 beschrieben an den Deichselaufnahmen befestigt sind. Lose herab hängende Sicherungsstifte könnten abreißen oder Fahrzeugteile beschädigen.

GEFAHR

Um ein Umkippen nach hinten zu vermeiden, dürfen die Gepäckfächer am Heck des Fahrzeuges nicht mit zu hohem Gewicht beladen werden. Kontrolle: Drücken Sie den Schiebebügel ca. 150 mm nach unten. Das Fahrzeug muss in seine ursprüngliche Standposition zurückfallen und darf nicht nach hinten umkippen.

8. Zubehörliste

Babysitz
Sitzstütze
Kuscheldecke
Sun Cover
Winterfußsack
Kombifußsack
Regenverdeck
Fußmatte
Achskupplung
Beleuchtung
Faltgarage
Flaschenhalter für Schiebebügel

9. Wartung, Pflege und Lagerung

Deichsel

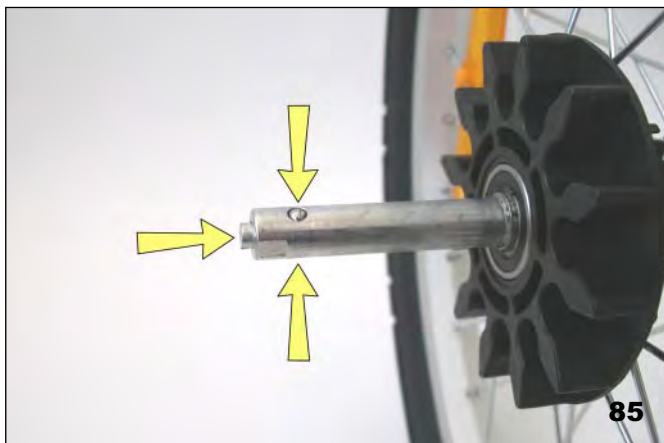
Prüfen Sie die Deichsel regelmäßig auf Anzeichen von Beschädigung (z.B. Risse).

GEFAHR

Bei jeder Art von Beschädigung muss die Deichsel ausgetauscht werden, um Bruch und damit einhergehende Unfallgefahr zu vermeiden.
Fragen Sie im Zweifel Ihren Fachhändler.

Laufräder

Reinigen Sie regelmäßig die Achsen der Laufräder, die Sperrkugeln und den Push-Button-Stift. Versehen Sie Sperrkugeln und Push-Button-Stift mit etwas Fett oder Öl.



GEFAHR

Wenn Sperrkugel und Push-Button-Stift nicht regelmäßig gewartet werden, können sie ihre sichere Funktion verlieren. Das kann zum Verlust des Laufrades und damit zu schweren Unfällen führen.

Lassen Sie die Laufräder (Bereifung, Felgen, Speichenspannung, Achslagerung) mindestens einmal jährlich von Ihrem Fachhändler überprüfen.

Reinigen Sie die Laufräder regelmäßig und behandeln Sie sie - vor allem vor den Wintermonaten - mit Pflegewachs.

Stoffaufbau

Prüfen Sie den Stoffaufbau regelmäßig auf Anzeichen von Beschädigung (z.B. Risse).

GEFAHR

Risse im Stoffaufbau bergen ein Sicherheitsrisiko. Ihr Kind könnte durch Risse im Stoffaufbau mit den Laufrädern oder der Fahrbahn in Berührung kommen.
Stellen Sie einen Riss im Stoffaufbau fest, kontaktieren Sie sofort Ihren Fachhändler. Der Stoffaufbau kann repariert oder ersetzt werden.

Reinigen Sie den Stoffaufbau regelmäßig mit Haushaltsseife oder mildem Reiniger und warmem Wasser. Verwenden Sie niemals Verdünnung oder Waschbenzin.

Aufbewahrung

Bewahren Sie Ihren Croozer an einem trockenen, gut belüfteten Ort auf. Vor der Lagerung sollte das Fahrzeug trocken sein, um Schimmelbefall und die Bildung von Stockflecken zu vermeiden.

Setzen Sie das Fahrzeug so wenig wie möglich einer direkten Sonneneinstrahlung aus, um das Verblassen der Farben zu verhindern.

Lagern Sie den Fahrradanhänger nicht über längere Zeit hinweg am Fahrrad angekuppelt.

Allgemeine Wartungsarbeiten

Pflegen Sie Ihr Fahrzeug.

Alle lackierten, verchromten oder verzinkten Teile (inkl. Schraubverbindungen) sollten regelmäßig gereinigt und mit handelsüblichen Pflegemitteln geschützt werden.

Fragen Sie Ihren Fachhändler nach geeigneten Pflegemitteln.

10. Technische Daten

L x B x H, ohne Deichsel	
Croozer Kid for 1	110 x 74 x 84 cm
Croozer Kid for 2	113 x 90 x 84 cm
L x B x H, zusammengefaltet	
Croozer Kid for 1	103 x 74 x 27,5 cm
Croozer Kid for 2	104,5 x 86,5 x 27,5 cm
Leergewicht der Basis (inkl. Laufräder & Schiebebügel)	
Croozer Kid for 1	13,9 kg
Croozer Kid for 2	15,3 kg
Zuladung	
Croozer Kid for 1	35 kg
Croozer Kid for 2	45 kg
Größe des Laufrades	20"
Größe des Joggerrades	16"
Größe des Buggyrades	8"

11. Gewährleistung, Garantie

Es gilt die gesetzliche Sachmängelhaftung. Schäden, die durch unsachgemäße Beanspruchung, Gewalteinwirkung, ungenügende Wartung oder normale Abnutzung entstehen, sind von der Sachmängelhaftung ausgeschlossen. Die Dauer der gesetzlichen Gewährleistung richtet sich nach den jeweiligen landesspezifischen Bedingungen.

Unsere Produkte weisen Bauteile oder Komponenten auf, die auch bei üblichem Gebrauch einem natürlichem Verschleiß unterliegen, der jedoch sehr stark von der individuellen Art und Intensität der Nutzung sowie dem jeweiligen Wartungs- und Pflegezustand abhängt.

Insbesondere bei intensiver Nutzung (tagtäglicher Gebrauch bei jeder Witterung o.ä.) können einzelne Bauteile oder Komponenten ihre Verschleißgrenze auch vor Ablauf der gesetzlichen Gewährleistungsfrist erreichen. In diesen Fällen nutzungsbedingten vorzeitigen Verschleißes liegt jedoch nicht regelmäßig ein Mangel des Produktes vor.

Zu Ihrer Information haben wir deshalb in der folgenden Tabelle die wichtigen Verschleißteile aufgeführt und typische nutzungsbedingte Verschleißfaktoren genannt, die das Erreichen der Verschleißgrenze erheblich beeinflussen können.

Unabhängig von der:

- Art der Nutzung
- Intensität der Nutzung
- Pflege und Wartung

tritt bei einem Fahrzeug an Komponenten und Bauteilen, die in der folgenden Tabelle aufgeführt sind, ein funktionsbedingter Verschleiß auf.

Das Erreichen der Verschleißgrenze hängt jedoch sehr stark von der individuellen Art und Intensität der Nutzung sowie der Pflege und Wartung durch die Nutzer ab, wie :

- der **Laufleistung** in km
- der **Belastung** durch:
 - Passagiere
 - Gepäck
- dem **Fahrstil**:
 - Härte des Anfahrens und Bremsens
- **schnellen Kurvenfahrten**
- dem **Witterungseinfluss**:
 - UV-Strahlung
 - Feuchtigkeit
 - Schmutz
 - Temperatur
 - salzhaltige Luft
 - Berührung mit Salzwasser
 - mit Salz gestreute Straßen
- der **Lagerung**
- dem **Pflegezustand**:
 - Pflegeintervalle
 - Pflegemittel
 - Lagerung
 - Wartungs- und Inspektionsarbeiten

Bitte beachten Sie die Tabelle **Verschleißfaktoren** auf der letzten Seite. Dieser Tabelle können Sie im Detail entnehmen, welche Faktoren den Verschleiß der einzelnen Bauteile besonders beeinflussen.

Vorgehensweise im Garantie-, Reparatur- oder Servicefall

Bitte wenden Sie sich im Garantie- oder Servicefall an Ihren Fachhändler. Dieser wird Ihnen helfen oder Ihr Anliegen an uns weiterleiten. Für die Bearbeitung benötigen wir, bzw. Ihr Fachhändler, den originalen Kaufbeleg und die Seriennummer Ihres Anhängers.

Sie finden die Seriennummer auf dem schwarzen Rahmen auf der linken Seite des Gepäckfaches.



Einflussfaktoren, die den Verschleiß der Fahrzeuge erhöhen:

Verschleißfaktoren	Bauteile						
	Verdeck	Sitz	Textile Böden, Seitenwände	Fenster	Felgen, Naben & Speichen	Reifen^{*5}	Deichsel, Kupplung
Belastung durch: Passagiere		x	xx		x	xx	xx
Gepäck			xx		x	xx	xx
Fahrstil: Härte des Anfahrens und Abbremsens					xxx		
Schnelle Kurvenfahrten					xxx	xxx	
Witterungseinfluß: UV-Strahlung	xx ^{*1}	x	xx	xx		xx ^{*2}	
Feuchtigkeit	xx ^{*3}	xx	xx	x	x	x	x
Schmutz	xx	xx	xx	xx	x	x	x
Temperatur	x ^{*6}	x	x ^{*6}	xx ^{*6}		x	
salzhaltige Luft	x	x	xx	x	xx	x	xx
Berührung mit Salzwasser	xx	xx	xx	xx	xxx	x	xx
mit Salz gestreute Straßen	xx		xx	x	xxx	x	xx
Lagerung	x ^{*3}	x ^{*3}	x ^{*3}	x ^{*3}		x ^{*4}	

Verschleißwirkung:

- x: Mäßige Auswirkung auf den Verschleiß
- xx: Starke Auswirkung auf den Verschleiß
- xxx: Erhebliche Auswirkung auf den Verschleiß

- *1 - Starke Sonneneinstrahlung möglichst vermeiden!
- *2 - Lange Sonneneinstrahlung möglichst vermeiden!
- *3 - Durch trockenes Einlagern Schimmelbildung vermeiden!
- *4 - Bei hängender Lagerung kein Verschleiß!
- *5 - Luftdruck regelmäßig kontrollieren!
- *6 - Kälte: bei Temperaturen unter -20° Celsius wird das Material spröde und kann u.U. brechen

Owner's Manual

Table of Contents

1. General Items.....	35
2. Overview of Components.....	36
3. Safety.....	36
3.1 Explanation of symbols and instructions.....	36
3.2 General safety instructions.....	37
3.3 Safety instructions for all travelling situations.....	37
3.4 Safety instructions when carrying infants.....	38
3.5 Safety instructions for maintenance and repairs.....	38
3.6 Warning against unauthorised modifications.....	38
4. Description of the Ready Chassis.....	39
4.1 Supplied as standard.....	39
4.2 Assembly and folding up.....	39
4.3 Wheel assembly.....	42
4.4 The two-in-one weather cover.....	43
4.5 Access.....	44
4.6 Fitting the handlebar.....	45
4.7 Seat.....	46
4.8 Seatbelts.....	46
4.9 Storage bags.....	47
4.10 Operating the parking brake.....	48
5. Use as a Bicycle Trailer.....	49
5.1 Safety instructions for use as a Bicycle Trailer.....	49
5.2 Performance characteristics when used as a Bicycle Trailer.....	50
5.3 Legal requirements.....	50
5.4 Fixing the hitcharm to the Carrier.....	50
5.5 Fixing the hitcharm to the bicycle.....	52
5.6 Fitting the safety flag.....	55
5.7 Points to note during use.....	55
6. Use as a Jogger.....	57
6.1 Safety instructions for use as a Jogger.....	57
6.2 Performance characteristics when used as a Jogger.....	57
6.3 Fitting the wheel arms.....	57
6.4 Fitting the jogger wheel.....	58
6.5 Fitting and use of the safety wrist strap.....	59
6.6 Points to note during use.....	59
7. Use as a Stroller.....	60
7.1 Safety instructions for use as a Stroller.....	60
7.2 Performance characteristics when used as a Stroller.....	60
7.3 Fitting the stroller wheel.....	60
7.4 Fitting and use of the safety wrist strap.....	61
7.5 Points to note during use.....	61
8. List of Accessories.....	62
9. Service, Care and Storage.....	62
10. Specifications.....	63
11. Warranty and Guarantee.....	63

1. General Items

Congratulations on buying this Child Carrier!

Your new Child Carrier is characterised by excellent quality, user-friendliness, high safety standards and great versatility. The 3 in 1 System means you can go for bike rides, walks or go jogging with your children without having to keep a „fleet“ of special vehicles in the garage or basement.

The child transporter consists of the Ready Chassis (passenger compartment with chassis, parking brake, safety wrist strap, two-in-one weather cover, handlebar and two 20" wheels) and the 3 in 1 pack:

- Hitcharm
- 8" swivelling stroller wheel
- 16" jogger wheel with wheel arms

Who is this Manual intended for?

This Manual is intended for the owner and user of Croozer Kid for 1 and Croozer Kid for 2 Child Carriers. The owner and user is responsible for keeping it in proper condition and carrying out maintenance as prescribed.

When using this Carrier, please also follow the Owner's Manual of the bicycle used for towing and the specifications given there regarding the permissible full load for the bicycle.

Performance characteristics

Cargo load of the Croozer Kid for 1	35 kg, 1 child
Cargo load of the Croozer Kid for 2	45 kg, max. 2 children
Maximum age of the children	6 years old
Maximum size of the children	117 cm

Intended Use

Use as intended

The Carrier is intended for use, within the performance ranges specified above, for the carrying of children in daylight hours on public roads and hard-surface paths. Luggage may also be carried in the storage bags intended for that purpose, provided the children in the Carrier are not put at risk.

If the Child Carrier is used as a Bicycle Trailer in conditions of poor visibility, at dusk or in the hours of darkness, it must be fitted with the following lighting equipment:

In the case of the Kid for 1 model: a red rear light, fitted on the left-hand side (or fitted on the right-hand side for countries where you drive on the left).

In the case of the Kid for 2 model: a red rear light, fitted on the left-hand side (or fitted on the right-hand side for countries where you drive on the left) and a white light facing forwards, fitted on the left-hand side (or fitted on the right-hand side for countries where you drive on the left).

Fitting of the lights is described in Section 5.3.

As part of the use as intended, you should also follow this Owner's Manual and comply with the prescribed maintenance requirements.

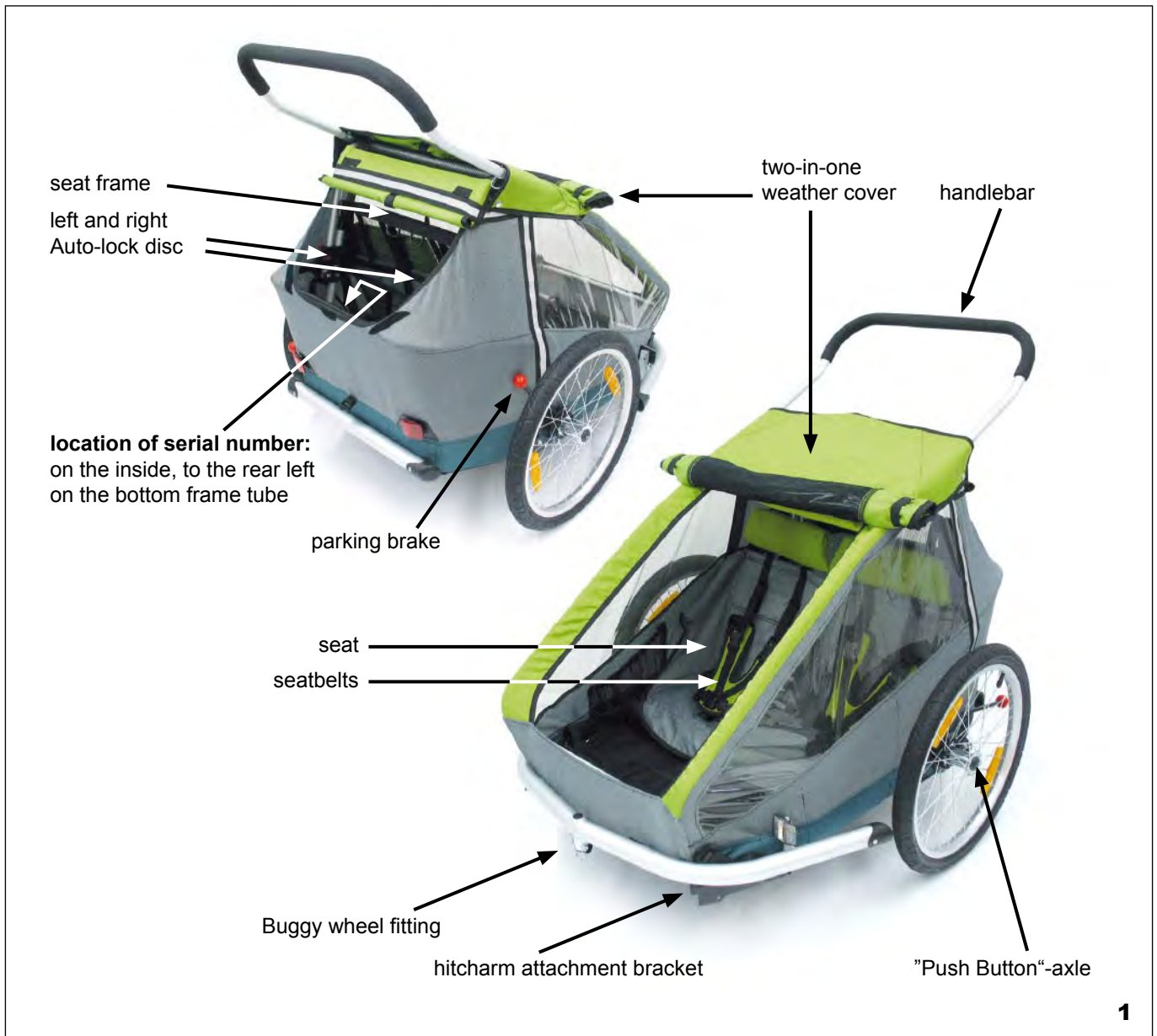
Use not as intended

Any use that goes beyond the above is not as intended.

Use not as intended is primarily the conveying of people together with animals, use of this Carrier on off-road terrain, use for commercial purposes, overloading, excessive speed and improper rectification of defects.

The manufacturer is not liable for damages arising from use that is not as intended – this is at the risk of the user.

2. Overview of Components



3. Safety

The purpose of this section is to acquaint you with the symbols and safety instructions and make you aware of general dangers that might arise in using the Carrier. In addition this will cover the particular dangers of using the carrier in road traffic, as well as warning against unauthorised modifications.

This section, which is entitled »Safety«, is the most important section in this Owner's Manual. For this reason, you need to read it thoroughly and note the instructions.

3.1 Explanation of symbols and instructions

In this Owner's Manual all items relating to safety are provided with a warning. In the designation of the possible hazards, distinctions are drawn based on the severity of the possible harm that may arise.

DANGER

Here you will find instructions where failure to comply may result in risk to life and limb, both for the user and occupants of the Carrier.

WARNING

Instructions introduced with this symbol indicate possible risk of material damage. Failure to heed this warning may result in material damage.

TIP

Here you will find instructions that will make using the product easier for you.

3.2 General safety instructions

Basics

- Before using the Carrier, please read through the Owner's Manual carefully. Failure to comply with the safety instructions may result in risk to health, life and limb, both of the user and the occupants of the Carrier.
- When using the Carrier, always comply with local safety and accident prevention regulations, as well as the local Road Traffic Act, all of which may restrict use in some way.
- Safe and appropriate use of the Carrier is your responsibility. Before using the Carrier for the first time, acquaint yourself with its handling characteristics away from public roads and without carrying children. An empty Carrier will tip over more easily when negotiating obstacles with one wheel only than one carrying a load. A fully laden Carrier makes greater demands than an empty one on the braking system.
- Negotiate downward paths and bends with the utmost caution and reduce speed when doing so.

As regards the children carried

- Never leave your child unsupervised in the Carrier.
- Regularly check that your children are appropriately clothed and that they feel comfortable (e.g. heat or cold).
- Only children who can sit up without support may be carried, unless the Baby Seat or Baby Supporter (Accessory) is used.
- The maximum height of children who may be carried is 117 cm, and the maximum age is 6 years old.
- In the Croozer Kid for 2 a maximum of 2 children may be carried, and in the Croozer Kid for 1 only one child may be carried.
- Make sure that the limbs, clothing or toys of the children do not come into contact with the Carrier wheels or the rear wheel of the bicycle that is towing.

As regards the Carrier

- Items of luggage should be well secured so that they cannot move around during the journey. Unsecured items of luggage and overloading reduce stability and make the Carrier more difficult to handle.
- The Carriers must never be towed behind motorised vehicles.
- The Carriers must not be carried on the roof of a vehicle, even when folded.
- At various points on the Carrier, self-locking nuts are used. If these have been loosened they must not be reused. Once they have been loosened they lose their original function, and this can lead to unexpected loosening of the screw connection with potentially serious consequences.
- Do not use the Carrier at temperatures below -20°C (-4°F) and do not store it at these temperatures, as the windows might crack.
- When opening out or folding up the Carrier, there is a risk of trapping your hand or fingers.

As regards the children in the Carrier

- When converting the Carrier from Bicycle Trailer mode to Jogger or Stroller mode, or vice-versa, there should not be a child sitting in the Carrier. The same applies when maintenance or repair work is being carried out.
- The permitted cargo load of the Croozer Kid for 2 is limited to 45 kg, and that of the Kid for 1 is limited to 35 kg. The permitted cargo load must not be exceeded. The cargo load is the weight of the children together with any luggage there might be.
- Please explain to your child that he/she must not bounce, fidget or lean out of the Carrier.

3.3 Safety instructions for all travelling situations

As regards the children carried

- Never carry items of luggage on the seat next to your child.
- Never carry animals together with your children.

As regards the Carrier

- Always avoid going over obstacles with one wheel of the Carrier only, especially on bends – the Carrier might tip over, even at walking pace!
- In the event of the Carrier tipping over, the handlebar acts as a safety bar. For this reason, keep it permanently fitted.
- The safety wrist strap needed for use as a Jogger and Stroller should always be attached to the handlebar as required by the instructions. During use as a Bicycle Trailer, hang the safety wrist strap up inside under the storage space cover.
- Before each journey check the tyre pressure. The minimum recommended pressure is 30 psi (1.5 bar) and the maximum is 35 psi (2.5 bar). Even if a higher pressure is permitted for the tyres fitted, we recommend that 35 psi (2.5 bar) not be exceeded.
- Do not use compressed air lines (e.g. at service stations). The tyres may burst due to the small volume of the tubes.
- Never negotiate steps with the Carrier.
- Before each journey, check that the wheels are fully engaged.
- Before each journey, check that the Auto-lock disk is fully engaged.
- Before each journey, check that the security pins of the handlebar are correctly inserted and secured.
- Always insert the security pin for the stroller wheel in the hole provided on the stroller wheel bearing bushing. Secure it with the safety clip.

As regards the children in the Carrier

- Never carry children without fastening the seatbelts in the proper manner, otherwise they could be seriously or even fatally injured in the event of an accident. Always make sure the seatbelts are properly adjusted to the height of your child.
- When travelling faster than walking pace, always keep the two-in-one weather cover closed.
- The plastic windows of the Carriers only provide limited protection against UV radiation. You should therefore provide protection for your children as if they were in the open air.
- As the children get in and out, both parking brakes must be on to prevent the Carrier from running away by accident.

3.4 Safety instructions for carrying infants

- Children who are not yet able to sit without support may only be carried using the Croozer Baby Seat (accessory).
- The Manufacturer accepts no liability for use of other seating aids or baby seats.
- Please make sure you follow the safety instructions in the Croozer Baby Seat Manual.

3.5 Safety instructions for maintenance and repairs

- The maintenance work specified (see Section 9) is absolutely essential for the long-term safe operation of the Carrier.
- Only use original spare parts.
- When replacing safety-related parts, such as the frame, wheels, hitcharm and fabric, only have this carried out by a specialist retailer.
- Regularly check all safety-related parts, such as the frame, wheels, hitcharm, fabric and seatbelts, for damage or tearing. At the first sign of damage have the relevant part replaced by your specialist retailer.
- Tears in the fabric actually represent a high safety risk. Due to tears in the fabric, your child could come into contact with the wheels or the road surface.
- If you find a tear in the fabric, contact your specialist retailer immediately: the fabric can either be repaired or replaced.
- Never try to straighten out bent safety-related parts such as the frame, wheels or hitcharm. Have the relevant part replaced by your specialist retailer – there is a risk of it breaking.
- We recommend annual maintenance of the wheels by your specialist retailer.

3.6 Warning against unauthorised modifications and additions

- Unauthorised modifications of the Carrier are not permitted for reasons of safety and render the warranty invalid.
- The fitting of a car safety seat or other seats or seat supports that do not carry the express approval of the Manufacturer is not permitted.
- Do not fit any additional extension parts, such as a luggage rack, for instance.
- Attaching other child transport systems to the carrier is prohibited.

4. Description of the Ready Chassis



4.1 Supplied as standard

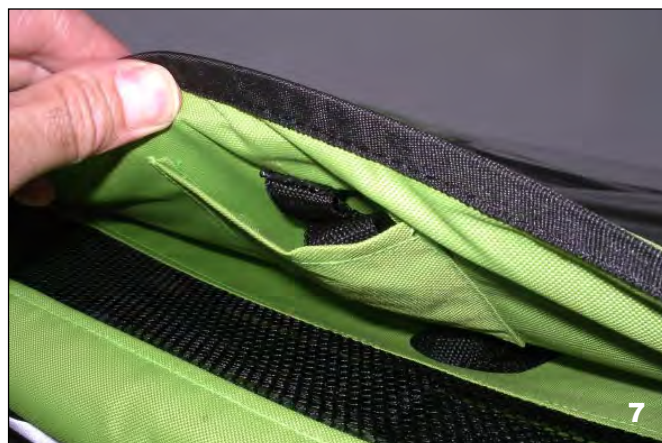
Passenger compartment, 20" wheels, handlebar, safety flag, safety wrist strap, hitcharm with hitch, a second hitch, 8" stroller wheel, 16" jogger wheel with wheel arms



4.2 Assembly and folding up

Assembling the Ready Chassis

Before assembling the Ready Chassis, undo the transport safety lock at the rear of the carrier. Fold the tape up and stow it away in the pocket under the fabric roof.



You can use the transport safety lock each time you fold the Carrier up, to stop it accidentally unfolding.

To assemble the passenger compartment, pull the upper frame tube upwards, at the same time holding the lower part of the frame with your other hand.



Hold the upper frame tube in position and pull the seat frame towards the rear.



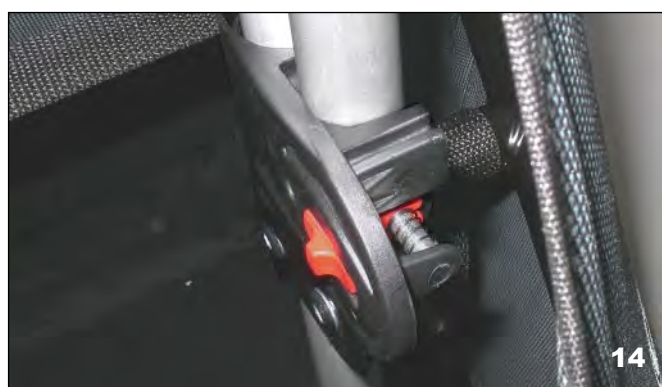
Now close the left Auto-lock disk in the direction of travel. The left Auto-lock disk is properly closed once the red catch has snapped into place over the frame tube that points upwards.



Now close the right-hand Auto-lock disk: Pull the red sliding button backwards, at the same time as pressing the Auto-lock disk outwards.



Let go of the red sliding button. The locking pin should now click into its designated hole in the frame tube that points upwards. To achieve this, once you have let go of the sliding button, you might have to move the Auto-lock disk backwards and forwards slightly.



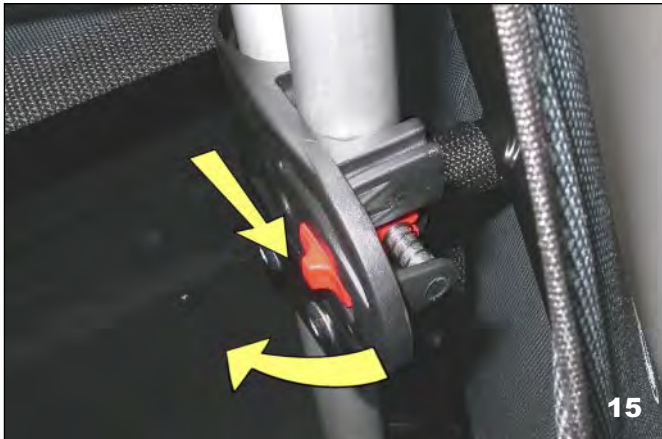
The locking pin serves as additional protection against the carrier accidentally folding up. Always check to see if the locking pin has engaged properly by pulling it back, without moving the sliding button.

⚠ DANGER

Before each journey make sure that both Auto-lock disks are engaged. If this does not happen, the passenger compartment may collapse unintentionally and injure your child, or cause you to lose control of the Carrier.

Folding the Ready Chassis

First release the locking pin on the right-hand Auto-lock disk by pulling the sliding button backwards. Turn the Auto-lock disk inwards.



Open the left-hand Auto-lock disk.



Press the seat frame forwards and the upper frame tube downwards.



As you do this, pull the fabric outwards to the right and left. If you do not do this, there is a risk that it will be caught between the frame tubes and get damaged.



WARNING

Never attempt to fold up the passenger compartment without releasing the Auto-lock disks.

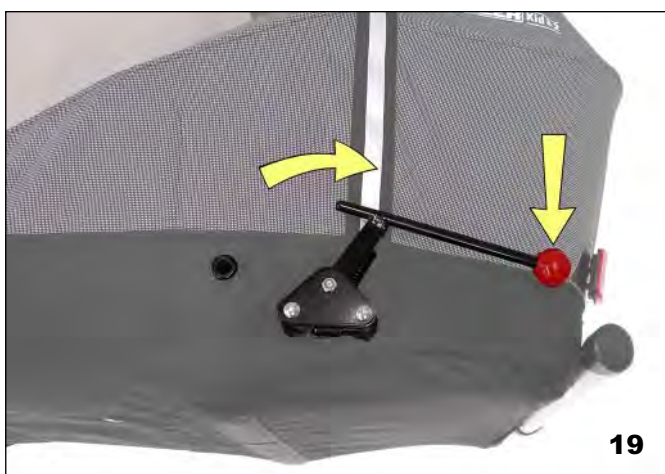
4.3 Wheel assembly

The wheels of Croozer Carriers are fitted with so-called push-button axles. Pressing on the rubber cap in the wheel centre will loosen the retaining balls that lock the axle in the axle socket. The wheels can only be fitted and removed with the plastic cap pushed in.

TIP

The easiest way to fit the wheel is to lay the Carrier on its side.

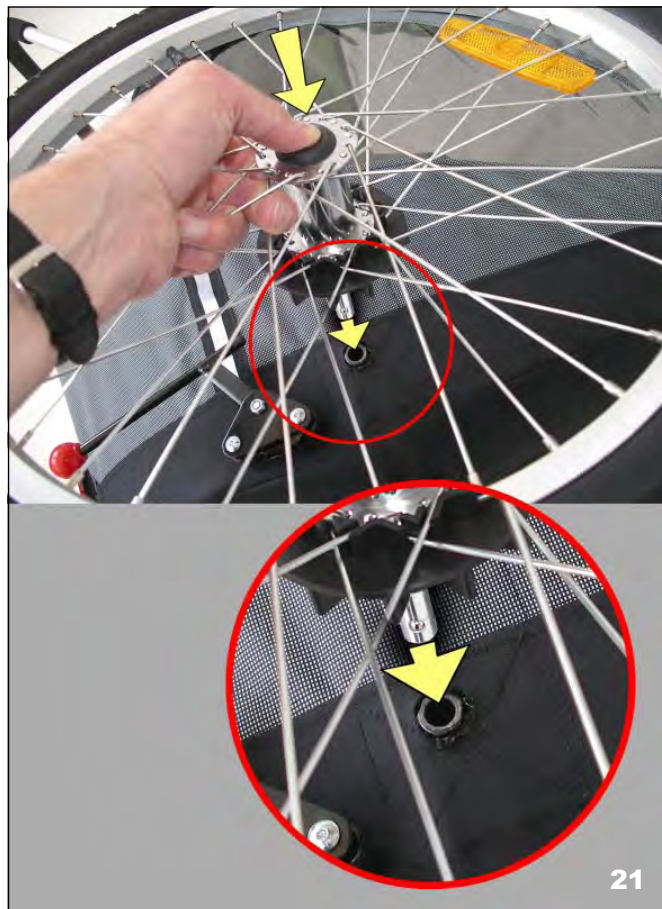
When fitting the wheels, the parking brakes (see Section 4.11) must be in their released position.



Always make sure that the axle socket is kept free. The material must not project over the ring-shaped surround of the axle socket. If it does, the wheel axle cannot be pushed far enough into the axle socket, making it impossible for the retaining balls to lock fully.



To fit the wheel, press the rubber cap in and insert the wheel axle into the axle socket until it can go no further. Release the rubber cap. By moving the wheel from side to side, check that it is locked in the axle socket and cannot be pulled off.



DANGER

Before each journey make sure that the wheels are securely locked in the axle socket and that they cannot be pulled off without pushing the rubber cap in.

4.4 The two-in-one weather cover

The Croozer models are fitted with a two-in-one weather cover, allowing climate control for the passengers. It covers the access opening and when fully closed gives protection against the elements.

The two-in-one weather cover consists of a roll-up transparent window and an insect net underneath it. The transparent window is stitched onto the fabric surround of the two-in-one weather cover and is held in place at the bottom by means of two Velcro fasteners.



When rolled up, the transparent window is held in place by means of an elastic loop at each side.



The entire two-in-one weather cover can also be rolled up. For this, the transparent window must be rolled down fully and then rolled back up together with the insect net.

The two-in-one weather cover is secured at the bottom by a Velcro fastener on each side. First the two-in-one weather cover is pulled over the front frame. Then the Velcro tab is pressed against the Velcro of the Carrier from underneath. In this way, the insect net or the entire two-in-one weather cover can be fastened in place.



Opening the two-in-one weather cover:

First undo the tabs on **both** sides. Then draw the two-in-one weather cover upwards by pulling equally on **both** of its bottom corners.

For better ventilation of the Carrier, and particularly when there is an increase in the outside temperature, the storage space cover can also be rolled up and held in place at the top using Velcro.



The snap fasteners on the Carrier are each attached to a loop. To make it easier when it comes to refastening the snap fasteners, slide a finger under the loop.



The two-in-one weather cover can be completely removed for repair and cleaning. To do this, open the snap fasteners on the sides and the strap on the inside.



⚠ DANGER

When travelling faster than walking pace, always keep the two-in-one weather cover closed. If you do not do this, your child might be at risk from insects or grit thrown up from the road.

TIP

We recommend that especially long rear wheel mudguards and a rubber splash guard be fitted to the bicycle used for towing to reduce the amount of dirt on the front end of the Carrier.



⚠ DANGER

The plastic windows of the Carriers only provide limited protection against UV radiation. You should therefore provide protection for your children as if they were in the open air.

4.5 Access

Make sure that, on getting into the Carrier, your child does not step on the front area of the fabric. Doing so will consequently result in the bottom seams of the opening splitting or tearing.



4.6 Fitting the handlebar

Before you fit the handlebar for the first time, if there are transport safety locks in the ends of the upper frame tubes, please remove them.

Push the rear end of the two-in-one weather cover forwards slightly so that the drilled holes are visible.

Insert both ends of the handlebar simultaneously in the ends of the upper frame tubes. The part of the handlebar that is held should be pointing upwards. Push the ends of the handlebar in as far as they will go, so that the holes drilled in the handlebar and frame tube line up with each other.



Engage the handlebar in position by inserting the two security pins through the aligned holes in the handlebar and frame tube as described. Secure the security pin in position by letting the safety clip snap over the pin.



Pull the rear end of the two-in-one weather cover back over the security pin again. Make sure the snap fasteners that hold the two-in-one cover in place are closed (see Section 4.4).

TIP

Manufacturing tolerances may result in the handlebar sticking as it is being inserted in the frame tubes. A good remedy here is to apply a touch of silicon spray.

DANGER

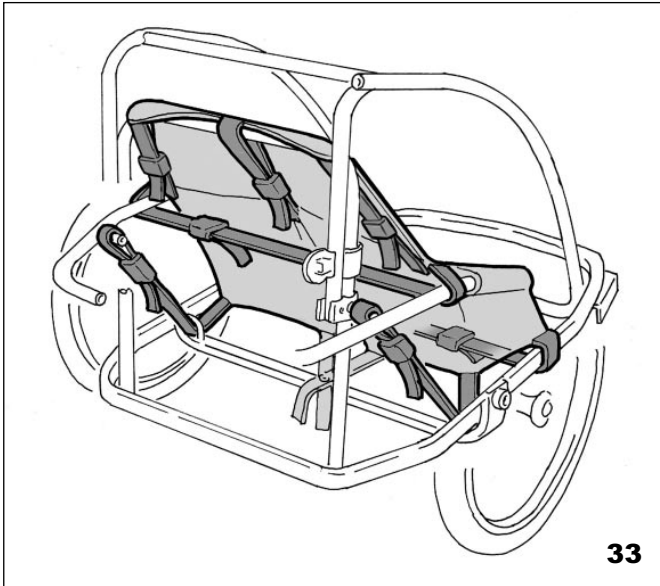
In the event of the Carrier tipping over, the handlebar acts as a safety bar. For this reason always have it fitted, even when you use the Carrier as a Bicycle Trailer.

DANGER

Make sure that the handlebar is always secured by both security pins. If this is not the case, the handlebar can come loose when the Carrier is being pushed, and this may lead to it rolling away unintentionally, resulting in serious accidents.

4.7 Seat

The seat of the Croozer Carriers is fixed to the frame with adjustable straps. The tension of the seat cover can be adjusted using the adjustable straps.



WARNING

The seat straps should be pulled tight, but not too tight. Pulling the straps too tight may adversely affect folding.

At the top of the seat back, the Croozer Carriers have a cushion attached by Velcro, and this can be removed to allow for the size of the child or for cleaning purposes. In the Croozer Kid for 2, the two cushions can be adjusted independently of one another.



4.8 Seatbelts

With the Croozer's tried and tested 5-point seatbelt system, your children are securely and comfortably strapped in.

To strap your child in, proceed as follows:

- Put your child on the seat with the buckles undone.
- Adjust the height of the shoulder straps by moving the length adjusters.

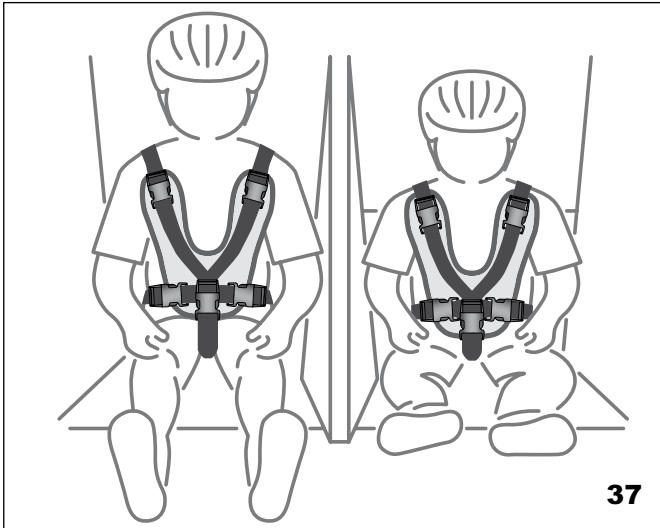


- Make sure that the crotch belt is between the child's legs.
- Fasten the buckles by holding the contact surface of the harness padding in front of the child and inserting the five male buckles into their female counterparts.

All male buckles must engage in their female counterparts with a clearly audible click. Check that the buckles are properly engaged by pulling on the harness.



Adjust the straps so that the waist belt is as low as possible.



The straps should be tight up against the child's body, but without exerting any pressure.

⚠ DANGER

Always make sure the seatbelts are properly fitted. If this is not the case, your child could be seriously or even fatally injured in the event of an accident. Always make sure the seatbelts are properly adjusted to the height of your child.

⚠ DANGER

Check the buckles before each journey. If you do not do this, the restraining function of the belt system could fail in the event of an emergency, with the serious consequences mentioned above.

4.9 Storage bags

The Croozer models are fitted with a large storage bag behind the seat, a small inside pocket at the rear end of the frame, and two small mesh pockets next to the seat.



⚠ DANGER

Never carry any heavy or protruding items in the large storage bag if you are carrying children at the same time (risk of injury on braking).

⚠ DANGER

Items of luggage should be well secured so that they cannot move around during the journey. Unsecured items of luggage and overloading reduce riding stability and make the Carrier more difficult to handle.

⚠ DANGER

Depending on the type of use, the storage bags may only be loaded to a certain weight. Please note the instructions relating to load in Sections 6.6 and 7.5.

4.10 Operating the parking brake

The Croozer models are equipped with a parking brake on each wheel. The two parking brakes have to be operated individually.

To lock a given brake, hold the operating lever by means of the red button and pull it upwards until the front end of the operating lever engages in the locking disk of the wheel. If the lever does not immediately engage without any problem, slowly pull the Carrier forwards or backwards.



To release the brake, press the lever downwards as far as it will go.

DANGER

When parking the Carrier, always secure it with **both** parking brakes. Operating only one of the parking brakes does **not** secure the Carrier adequately.

WARNING

Operating the brake by foot can result in damage to the brake mechanisms and wheels.

DANGER

The parking brake is not suitable for deceleration of a moving Carrier.

5. Use as a Bicycle Trailer



Fully assembled Bicycle Trailer with hitcharm and safety flag

5.1 Safety instructions for use as a Bicycle Trailer

General safety instructions for use as a Bicycle Trailer:

Basics

- Please make sure you read the safety instructions in the "Safety" section at the beginning of this Owner's Manual.
- Only cyclists who are experienced and strong enough may tow Bicycle Trailers. If you wish to carry children in the Bicycle Trailer, you must be 16 years old or more.
- Make sure that your bicycle is in good and safe condition. We recommend you have your bicycle regularly serviced by a specialist retailer.
- If you are not sure whether your bicycle is suitable for towing a Carrier, please ask your specialist retailer.
- We recommend that an especially long rear wheel mudguard with splashguard, as well as rear-view mirrors, be fitted to the bicycle that is to be used for towing.
- When using this Carrier, please also follow the Owner's Manual of the bicycle used for towing. Find out whether your bicycle is permitted for use in towing Bicycle Trailers and the permitted overall weight of the bicycle/Carrier outfit.
- When parking the bicycle/trailer-combination, make sure it stands safely. Attaching the Carrier to the bicycle changes the latter's centre of gravity, so that certain types of kickstands cannot be used in connection with a Carrier. The bicycle may tip over. The Carrier and bicycle may get damaged. If in doubt consult your specialist retailer.

As regards the children carried

- Never carry any heavy or protruding items in the storage space of the Carrier if you are carrying children at the same time (risk of injury on braking).
- For riders of bicycles and children being carried who can sit without support, we recommend wearing a suitable approved helmet.

As regards the Carrier

- When used as a Bicycle Trailer, the stroller wheel must never be attached to the bumper.
- Remember that on right-hand bends the radius is restricted. If the rear wheel of the bicycle comes into contact with the hitcharm, there is a risk of the cyclist falling off and getting injured.
- When manoeuvring, make sure that the Carrier is not set at an angle of more than 90° to the bicycle, otherwise the hitch may be damaged.
- Make sure that the hitcharm is correctly fitted and secured to the Carrier (see Section 5.4).

As regards the children in the Carrier

- Please remember that the Carrier should only be coupled or uncoupled if there is no child inside.
- Never cycle without closing the two-in-one weather cover, otherwise your child might be injured by insects, dirt or stones thrown up from the road.

Please ensure the following before each journey:

- Make sure that the hitcharm is correctly fitted and secured to the Carrier (see Section 5.4).
- Make sure the hitch is firmly connected to the bicycle. A hitch that is not securely fitted may work loose from the rear axle and result in the loss of the Carrier.
- Make sure that the hitcharm is correctly coupled up and secured to the bicycle (see Section 5.5).
- Before each journey, check the following warning devices: spoke reflectors, front and rear reflectors, safety flag, and lights, if present.
- Remember that at dusk and in the dark, the bicycle and Carrier must be equipped with lighting relevant to the rules and regulations of the country in which the carrier is being used (see Section 1, „Use as Intended“).
- Before each journey, make sure that the maximum Carrier cargo load is not exceeded and the specified permissible hitcharm load (nose weight) is maintained.

Pay attention to the following when travelling:

- Always cycle with care and look well ahead. Avoid hard braking. When fully applying the brakes, there is the risk that the rear wheel of the bicycle may pull to one side and you lose control of the bicycle/Carrier outfit.
- The maximum permissible speed for towing this Carrier is 25 km/h. Take bends at walking pace, as there is a risk of tipping over.
- Remember that the steering and braking characteristics of your bicycle are different when towing a Carrier.
- Always avoid going over obstacles with one wheel of the Carrier only, especially on bends – the Carrier might tip over, even at walking pace!

5.2 Performance characteristics when used as a Bicycle Trailer

Maximum speed	25 km/h (15 mph)
Maximum speed on bends	Walking pace
Permitted hitcharm load, nose weight (to be ensured by good load distribution if necessary)	1 to 10 kg
Permissible rear wheel size of the bicycle towing	26 or 28 inches

5.3 Legal requirements

If the child Carrier is used as a Bicycle Trailer in conditions of poor visibility, at dusk or in the hours of darkness, it must be fitted with the following lighting equipment:

In the case of the Kid for 1 model: a red rear light, fitted on the left-hand side (or fitted on the right-hand side for countries where you drive on the left).

In the case of the Kid for 2 model: a red rear light, fitted on the left-hand side (or fitted on the right-hand side for countries where you drive on the left) and a white light facing forwards, fitted on the left-hand side (or fitted on the right-hand side for countries where you drive on the left).

Rear battery-powered lights, for instance, are suitable as working lighting for the Carrier. Ask your specialist retailer about suitable lights.

The rear light can be attached to a flap near the top of the rear end.



The front light can be fitted to the front bumper. Make sure that the light is vertical and pointing in the direction of travel.



Ask your specialist retailer about suitable lights and how to attach them.

5.4 Fixing the hitcharm to the Carrier

The hitcharm is **always** attached to the **left-hand side** as seen in the direction of travel.

When you first fit the hitcharm we recommend that you tip the Carrier onto its rear end on an even and clean surface. This will give you a better overall view of the hitcharm and allow you to find your way around it. For subsequent fitting, all you need to do is lift up the front of the Carrier.

First remove the security pin from the hitcharm attachment bracket under the front bumper.



The hitcharm should be attached to the Carrier so that the hole at its rear end is facing upwards.



Press the hitcharm upwards so that the bolts slide upwards into the slots.



Insert the rear end of the hitcharm into the rear end of the hitcharm attachment bracket.



The bolts on the sides must engage in the slots of the attachment bracket.



WARNING
Make sure that you do not trap the tape holding the security pin.



Press the hitcharm fully into the attachment bracket so that you can insert the security pin under the hitcharm through the two holes at the bottom of the attachment bracket. Insert the security pin from the outside through the holes in the attachment bracket.



Secure the security pin by letting the safety clip snap over the pin.



⚠ DANGER

Make sure that the security pin is always secured with the safety clip.

WARNING

Make sure that the security pin that is not needed, on the right-hand side of the Carrier as described above, is fixed and secured in the right-hand hitcharm attachment bracket. A security pin that is hanging loose might shear off or damage Carrier components.

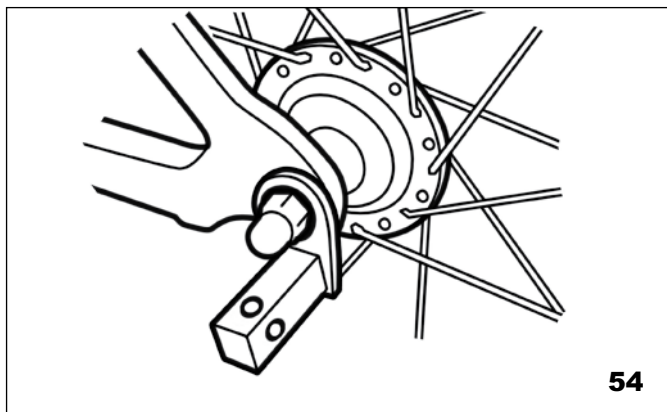


5.5 Fixing the hitcharm to the bicycle

Fitting the hitch unit to the bicycle

Always fit the hitch and hitcharm on the **left-hand side** as seen in the direction of travel.

The hitch unit should always be attached in such a way that the square points vertically downwards when seen from the axle.

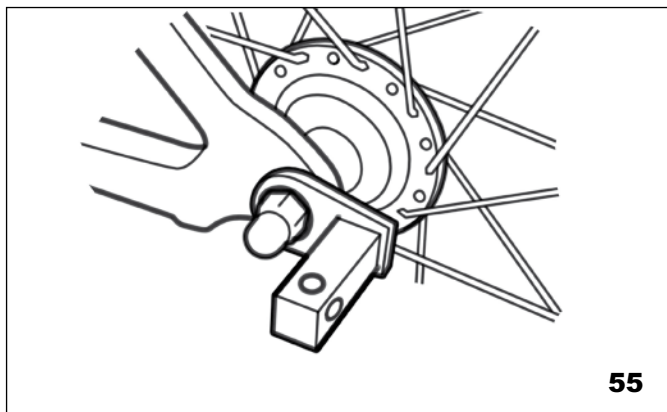


Correctly fitted hitcharm – seen from below

Please ask your specialist retailer - on request, he/she will be happy to take you through the correct fitting of the hitcharm.

⚠ DANGER

Always make sure that the hitcharm is correctly fitted. If this is not done, the hitcharm may work loose from the Carrier, resulting in serious or even fatal accidents.



⚠ DANGER

As the designs of dropouts can vary considerably, there may be a few isolated instances where it is impossible to attach the hitch unit correctly in any position. If you are not sure how to attach the hitch correctly to your bicycle please consult your bicycle retailer.

⚠ DANGER

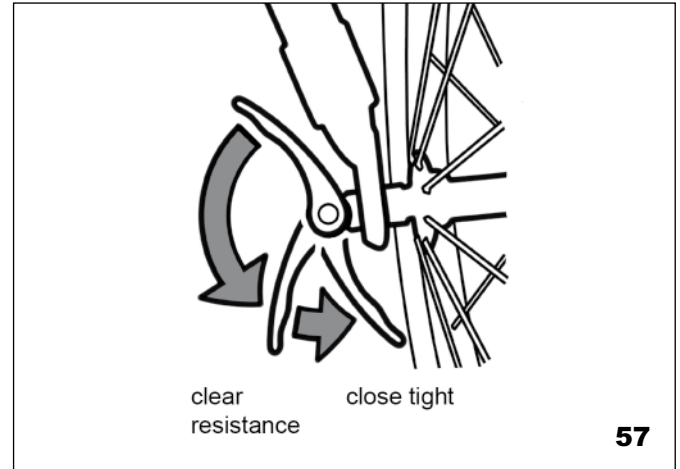
When the Carrier is used as a Bicycle Trailer, your own and your child's safety depend on the hitch being correctly fitted. Proceed therefore with special care. Never cycle with a hitch that is inadequately attached or not secured. If in doubt consult your specialist retailer!

Fitting the hitch unit to a bicycle with a quick-release

Dismantle the quick-release and guide the quick-release axle through the hitch unit. Now push the quick-release through the hollow axle again and screw on the adjusting nut, tightening it in a clockwise direction until the contact surfaces of the quick-release are up against the dropout. Close the quick-release lever.



The quick-release is properly adjusted when you can clearly feel resistance as you are about to fully close it. You should feel this resistance about 60° before the end of the lever movement. If it is too easy or too difficult to move the quick-release lever, slightly tighten or loosen the Q.R. lock nut on the other side of the hub.



⚠ DANGER

If you don't feel confident when fitting the hitch unit for the first time with a quick-release, please consult your specialist retailer.

⚠ DANGER

To ensure adequate clamping force, the thread of the adjusting nut of the quick-release must be tightened on the quick-release axle by at least 5 full turns. A quick-release axle that is too short can lead to the rear wheel accidentally coming loose, resulting in damage or accidents. If in doubt consult your specialist retailer!

TIP

For bicycles where the length of the standard quick-release is insufficient, a special quick-release with longer axle is available.

Fitting the hitch unit to a bicycle with solid axle

DANGER

When using a bicycle with a solid axle, always consult your specialist retailer. There are rear hubs that have plain washers that make it impossible to achieve adequate clamping force. For such cases your specialist retailer has special washers.

Under no circumstances should you remove the plain washers that are present, as they act as a locking device for the rear axle.

To fit the hitch unit to a bicycle with a solid axle, proceed as follows:

Remove the left-hand axle nut. Place the hitch unit on the axle, replace the axle nut and do it up tight.

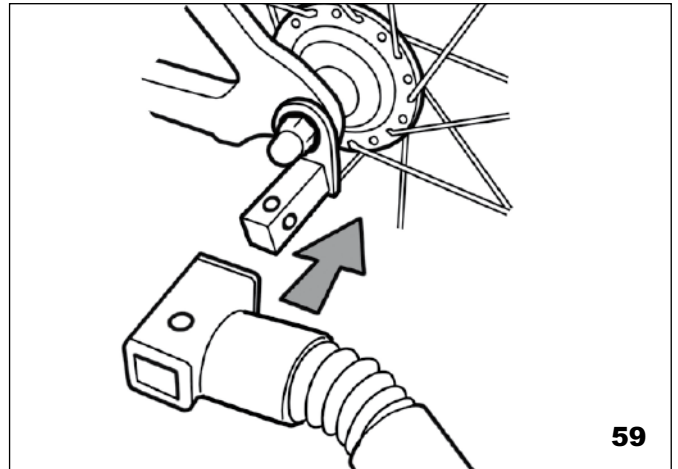


DANGER

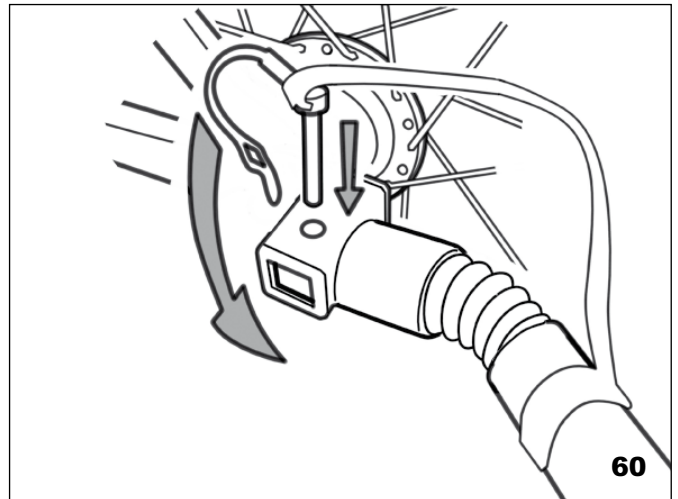
To ensure adequate clamping force, the axle nut must be tightened on the axle thread by at least 5 full turns. A thread that is too short can lead to the rear wheel accidentally working loose, resulting in damage and accidents. If in doubt consult your specialist retailer!

Fitting the hitcharm to the hitch unit

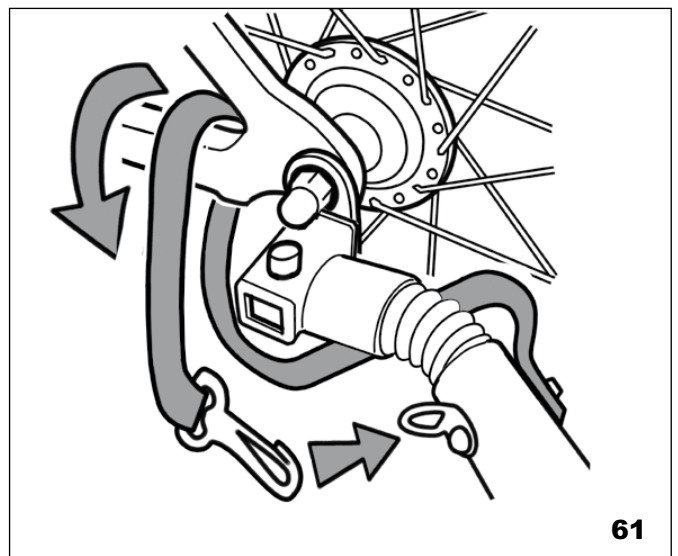
Push the square hitcharm connector as far as it will go over the hitch unit fitted to the bicycle.



Insert the security pin through the aligned holes in the hitch unit and square hitcharm connector. Secure the security pin in position by letting the safety clip snap over the pin.



Put the safety strap around the chain stay of the bicycle, as illustrated. Attach the snap hook to the D-ring of the hitcharm.



⚠ DANGER

Always secure the hitcharm with the safety strap. If the hitcharm were to work free of the hitch unit, the Carrier will still be attached to the bicycle by means of this strap.

⚠ DANGER

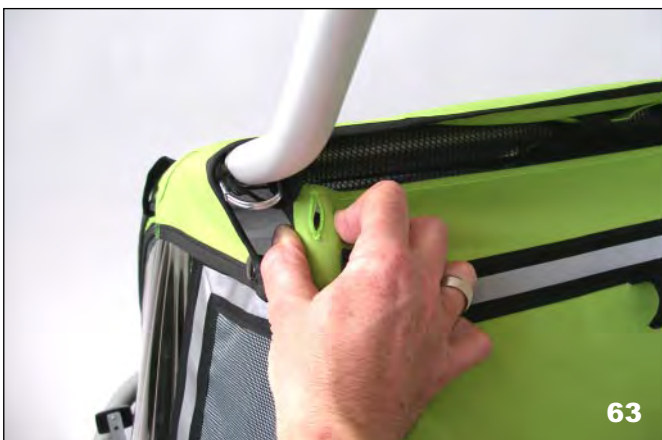
Irrespective of this, you should always make sure the hitch is fitted correctly. If the hitch works free, the hitcharm may get caught in the spokes of the bicycle wheel, representing a risk of the cyclist falling off and getting injured.



Fully fitted hitcharm

5.6 Fitting the safety flag

The safety flag is inserted in a hole at the top of the rear left frame tube. There is a slit provided in the fabric cover at this point. If necessary, pull the slit into the right position to insert the safety flag.



Insert the safety flag, pushing it in as far as it will go.



5.7 Points to note during use

You should follow all the safety instructions at the beginning of this section, as well as the general safety instructions at the beginning of the Owner's Manual.

⚠ DANGER

Always avoid going over obstacles with one wheel of the Carrier only, especially on bends – the Carrier might tip over, even at walking pace!

Weight distribution and hitcharm load (nose weight) on the hitch

The exact position of the seat in the Croozer Carriers has been specially chosen so as to give optimum weight distribution when children are sitting in the carrier without luggage.

The only other factor in weight distribution is the weight of luggage items.

The Manufacturer intends the storage bags described in Section 4.9 for the carrying of luggage items. The carrying of luggage items next to the child on the seat is prohibited. We would also urge against carrying luggage items in the foot space.

Checking of the hitcharm load (nose weight) is important if you want to carry heavy luggage along with a light child, or if you are using your Croozer as a transport trailer.

The hitcharm load (nose weight) on the Carrier hitch needs to be 1 to 10 kg for safe road handling.

The hitcharm load (nose weight) is the weight that you lift on the hitch when the Carrier is loaded up.

If you are not confident about estimating the hitcharm load (nose weight), use a set of bathroom scales to help you:

- Put the bathroom scales next to the hitcharm of the loaded Carrier.
- Stand on the scales and note your own weight.
- Lift up the hitcharm at the hitch to around 30 cm above the ground.

The weight as displayed should now be 1 to 10 kg above your own weight.

Suitability of the bicycle used for towing

Always make sure you follow the manufacturer's specifications in the Owner's Manual of the bicycle used for towing. This is where specifications relating to the suitability of the bicycle are to be found.

Example 1: If the manufacturer states »This bicycle is suitable for pulling an unbraked trailer of overall weight 40 kg«, then you may add a maximum load of 26.1 kg, since the Carrier itself weighs 13.9 kg (e.g. Kid for 1).

Example 2: If the manufacturer states »The permissible bicycle full load of 120 kg may not be exceeded. Please note that the permissible full load may also not be exceeded if you attach a trailer,« then, in order to determine the cargo load, you need to subtract the weight of the bicycle, your own weight and the Carrier unladen weight from the permissible full load. For instance, if the bicycle weighs 15 kg and the cyclist weighs 72 kg, then a maximum of 19.1 kg additional cargo load may be carried ($120 \text{ kg} - 15 \text{ kg} - 72 \text{ kg} - 13.9 \text{ kg} = 19.1 \text{ kg}$).

You will find the weight specifications for your Carrier in Section 10 "Specifications".

DANGER

If there is nothing specified in the Owner's Manual of your bicycle regarding towing a trailer, this does not mean that there are no limitations. In such a case, always consult your specialist retailer.

Please ensure the following before each journey:

DANGER

When used as a Bicycle Trailer, the stroller wheel (see Section 7) must **never** be attached to the bumper.



WARNING

Always insert the security pin for the stroller wheel in the hole provided on the stroller wheel bearing bushing and secure it with the safety clip. If this is not done, a security pin that is hanging loose might damage the floor of the Carrier

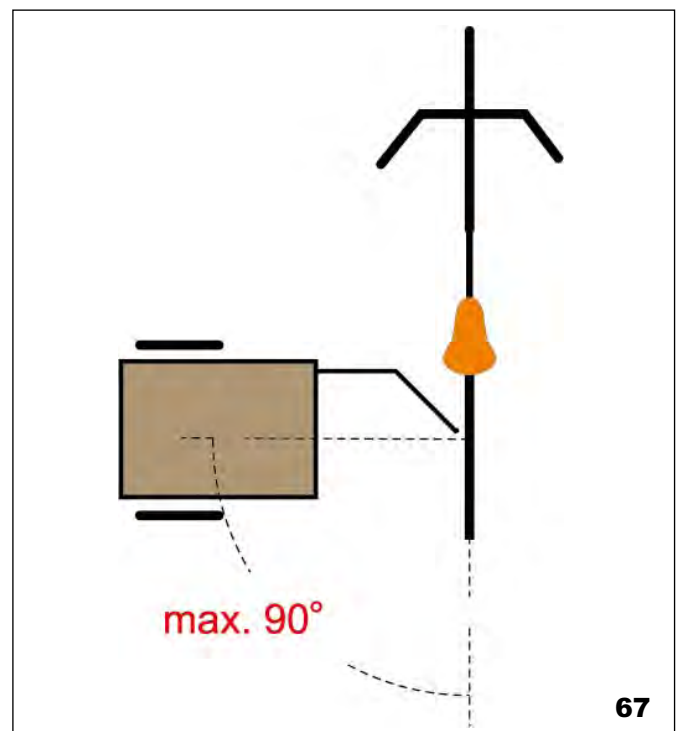


Pay attention to the following when travelling:

You should follow all the safety instructions at the beginning of this section, as well as the general safety instructions at the beginning of the Owner's Manual.

DANGER

When turning round or manoeuvring the outfit, the angle between the towing bicycle and the Carrier must not exceed 90°, as the hitch may get damaged.



6. Use as a Jogger



6.1 Safety instructions for use as a Jogger

- Please make sure you read the safety instructions in the “Safety” section at the beginning of this Owner’s Manual.
- Before each journey check that all components are properly fitted, particularly the wheels and the handlebar.
- When used as a Jogger, the stroller wheel must not be attached to the bumper.
- Only park the Carrier on flat surfaces.
- If you leave the Jogger standing, always secure it with both parking brakes. Operating only one of the parking brakes does not secure the Carrier adequately.
- When parking the Carrier, make sure it cannot tip over.
- When pushing the Jogger, always put the safety wrist strap that is attached to the handlebar around your wrist.
- Inline skating with the Jogger is not permitted.
- To get used to the specific handling characteristics, first carry out a practice run without children, but with maximum load, and away from road traffic.
- The parking brake is not suitable for deceleration of a moving Carrier.
- To prevent the carrier from tipping backwards, the storage bag at the rear may not be loaded with excessive weight (see Section 6.6).
- Never negotiate steps with the Carrier.

6.2 Performance characteristics when used as a Jogger

Maximum speed on the straight	15 km/h (10 mph)
Maximum speed on bends	Walking pace
Maximum speed on inclines	Walking pace

⚠ DANGER

Inline skating with the Jogger is not permitted.

6.3 Fitting the wheel arms

Please note that the left-hand and right-hand wheel arms differ. Seen in the direction of travel, the left-hand wheel arm has a hole at its rear end, which must face upwards on fitting.



The two wheel arms are fitted and secured in the same way as insertion of the hitcharm (see Section 5.5).

⚠ DANGER

Always make sure that the wheel arms are correctly fitted. If they are not, they may work free of the Carrier, possibly resulting in a serious accident.

⚠ DANGER

Make sure that both security pins are always secured with the safety clip.

6.4 Fitting the jogger wheel

The axle of the jogger wheel has two flat points.



Open the quick-release lever of the jogger wheel as far as possible. Push the jogger wheel into the dropouts of the wheel arms so that the flat points of the axle are parallel to the slot in the dropouts.



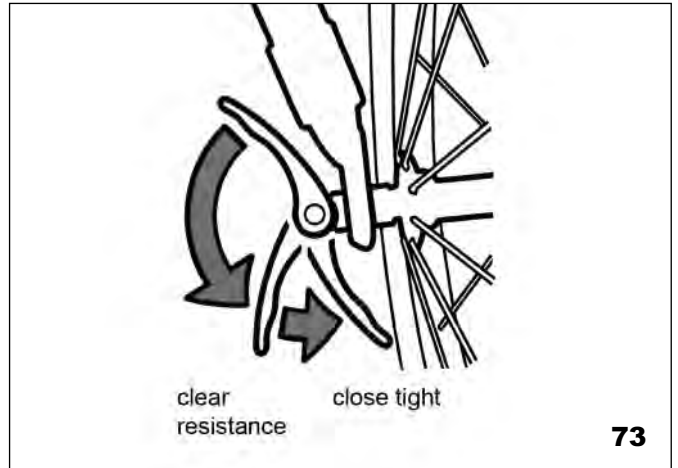
If the jogger wheel cannot be pushed into the dropouts, undo the adjusting nut of the quick-release, turning it anti-clockwise.

Push the jogger wheel as far as possible into the dropouts and align it in the direction of travel.

Tighten the adjusting nut of the opened quick-release clockwise until the supporting surfaces of the quick-release are up against the dropout. Close the quick-release.



The quick-release is properly adjusted when you can clearly feel resistance as you are about to fully close it. You should feel this resistance about 60° before the end position of the quick-release lever.



In its closed position, the quick-release should not point exactly in the direction of the dropouts. In such a position insufficient clamping force would be generated.



WARNING

Make sure the quick-release has the proper clamping force. If it is not adjusted tightly enough, the jogger wheel sits loose and, in the worst case scenario, may work free of the Carrier. If it is tightened too much, the plastic dropouts can be damaged and so impair proper functioning.

To remove the jogger wheel, release the quick-release and loosen the adjusting nut by turning it anticlockwise for 2 to 3 turns.

TIP

Insufficient directional stability of the Jogger can be improved by realigning the jogger wheel.

6.5 Fitting and use of the safety wrist strap

To prevent the Carrier accidentally rolling away on inclines, all Carriers are fitted with a safety wrist strap.

On delivery, this is located in the small internal pocket at the rear end of the frame (see Section 4.9).

Place the safety wrist strap with the shorter loop around the handlebar and fit the handlebar as described in Section 4.4.

During travel, place the free loop around your wrist.



If the safety wrist strap is not needed, e.g., when the Carrier is used as a Bicycle Trailer, stow it away under the storage space cover in the inside to stop it flapping around.



6.6 Points to note during use

You should follow all the safety instructions at the beginning of this section, as well as the general safety instructions at the beginning of the Owner's Manual.

DANGER

When using the Carrier as a Jogger, always put the safety wrist strap that is attached to the handlebar around your wrist. This prevents the Carrier from accidentally running away.

DANGER

When used as a Jogger, the stroller wheel (see Section 7) must not be attached to the bumper.



WARNING

Always insert the security pin for the stroller wheel in the hole provided on the stroller wheel bearing bushing and secure it with the safety clip. If this is not done, a security pin that is hanging loose might damage the floor of the Carrier.



WARNING

Please ensure that your child does not stand on the wheel arms when entering or leaving the Carrier. If at any time you stop, do not allow anyone to sit on the wheel arms, as they may get damaged.

DANGER

To prevent the carrier from tipping backwards, the storage bags at the rear should not be loaded with excessive weight. Carry out the following check: Depress the handlebar by about 150 mm. The Carrier should return to its original standing position and should not tip backwards.

7. Use as a Stroller



7.1 Safety instructions for use as a Stroller

- Please make sure you read the safety instructions in the "Safety" section at the beginning of this Owner's Manual.
- Before each journey check that all components are properly fitted, particularly the wheels and the handlebar.
- Only park the Carrier on flat surfaces.
- If you leave the Stroller standing, always secure it with both parking brakes. Operating only one of the parking brakes does not secure the Carrier adequately.
- When pushing the Stroller, always put the safety wrist strap that is attached to the handlebar around your wrist.
- Inline skating with the Stroller is not permitted.
- Jogging with the Stroller is not permitted.
- The parking brake is not suitable for deceleration of a moving Carrier.
- To prevent the carrier from tipping backwards, the storage bags at the rear should not be loaded with excessive weight. (see Section 7.5).
- Never negotiate steps with the Carrier.

7.2 Performance characteristics when used as a Stroller

Maximum speed

Walking pace

⚠ DANGER

Inline skating and jogging with the Stroller is not permitted.

7.3 Fitting the stroller wheel

When you first fit the stroller wheel we recommend that you tip the Carrier onto its rear end on an even and clean surface. This will give you a better overall view of the stroller wheel and allow you to find your way around it.

For subsequent fitting, all you need to do is lift up the front of the Carrier.

Once you have removed the security pin from the hole, insert the bolt of the stroller wheel unit as far as it will go into the bushing on the bumper.



Insert the security pin through the hole in the bush.



Secure the security pin in position by letting the safety clip snap over the pin.



7.4 Fitting and use of the safety wrist strap

To prevent the Carrier rolling away accidentally on inclines, the Carriers are fitted with a safety wrist strap.

On delivery, this is located in the small internal pocket at the rear end of the frame (see Section 4.9).

Place the safety wrist strap with the shorter loop around the handlebar and fit the handlebar as described in Section 4.4.

During travel, place the free loop around your wrist.



If the safety wrist strap is not needed, e.g., when the Carrier is used as a Bicycle Trailer, stow it away under the storage space cover in the inside to stop it flapping around.



7.5 Points to note during use

You should follow all the safety instructions at the beginning of this section, as well as the general safety instructions at the beginning of the Owner's Manual.

DANGER

When using the Carrier as a Stroller, always put the safety wrist strap that is attached to the handlebar around your wrist. This prevents the Carrier from accidentally running away.

WARNING

Avoid hitting kerbstones or other obstacles with the stroller wheel, as the fixing bolt might break.

WARNING

Make sure that the security pins of the hitcharm attachment brackets are attached to the attachment brackets as described in Section 5.5. Security pins that are hanging loose might shear off or damage Carrier components.

DANGER

To prevent the carrier from tipping backwards, the storage bags at the rear should not be loaded with excessive weight. Carry out the following check: Depress the handlebar by about 150 mm. The Carrier should return to its original standing position and should not tip backwards.

8. List of Accessories

Baby Seat
Baby Supporter
Snuggle Up Blanket
Sun Cover
Bunting Bag
All-Season Bunting Bag
Rain Cover
Foot mat
Hitch
Lights
Storage Cover
Handlebar bottle holder

9. Service, Care and Storage

Hitcharm

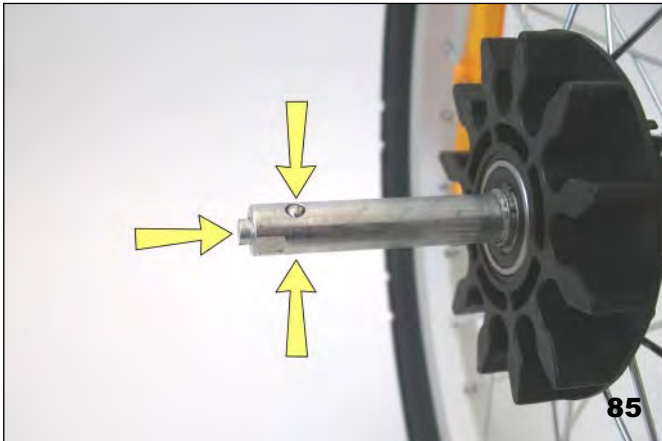
Check the hitcharm regularly for signs of damage (e.g. cracks).

DANGER

If there is any kind of damage whatsoever to the hitcharm, it must be replaced so as to prevent breakage and the resulting risk of accident.
If in doubt ask your specialist retailer.

Wheels

Clean the wheel axles, the retaining balls and the push-button pin regularly. Apply some grease or oil to the retaining balls and push-button pin.



DANGER

If the retaining balls and push-button pin are not regularly maintained, they may lose their securing function. This may result in the wheel being lost and lead to serious accidents.

Have the wheels (tyres, rims, tension of spokes, axle bearing) checked by your specialist retailer at least once a year.

Clean the wheels regularly and give them a protective wax coating, particularly just before the onset of winter.

Fabric

Check the fabric regularly for signs of damage (e.g. tears).

DANGER

Tears in the fabric represent a high safety risk. Due to tears in the fabric, your child could come into contact with the wheels or the road surface.
Contact your specialist retailer immediately if you find a tear in the fabric. The fabric can be repaired or replaced.

Clean the fabric regularly with domestic soap or a mild cleaning agent and warm water. Never use thinners or cleaning solvent.

Storage

Store your Croozer in a dry and well-ventilated place. Before storing your Carrier, it should be dry to prevent the growth of mould and the formation of marks from mildew.

To prevent colours fading, expose your Carrier as little as possible to direct sunlight.

Do not store the Bicycle Trailer coupled to the bicycle over a long period of time.

General maintenance

Look after your Carrier.

All painted, chromed or galvanised parts (including screw connectors) should be regularly cleaned and protected using standard products for this purpose.

Ask your specialist retailer about suitable products for protecting your Carrier.

10. Specifications

L x W x H, without hitcharm	
Croozer Kid for 1	110 x 74 x 84 cm
Croozer Kid for 2	113 x 90 x 84 cm
L x W x H, folded up	
Croozer Kid for 1	103 x 74 x 27,5 cm
Croozer Kid for 2	104,5 x 86,5 x 27,5 cm
Unladen weight of the Ready Chassis (including wheels & handlebar)	
Croozer Kid for 1	13,9 kg
Croozer Kid for 2	15,3 kg
Cargo	
Croozer Kid for 1	35 kg
Croozer Kid for 2	45 kg
Bicycle Trailer wheel size	20"
Jogger wheel size	16"
Stroller wheel size	8"

11. Warranty and Guarantee

The statutory warranty covering defects applies. Damage resulting from improper use, use of force, lack of maintenance, or normal wear and tear, is excluded from the statutory warranty.

The period of statutory warranty depends on the law of the country in question.

Our products have components or parts which are also subject to natural wear and tear arising from normal use, though this depends very much on the type and degree of use and also how well the individual product has been serviced and maintained.

In particular, where there has been a lot of use (on a daily basis and in all kinds of weather), individual parts or components can reach their wear limit before the statutory guarantee period has expired. In such cases, the fact that a product has become prematurely worn due to use should not be taken prima facie as an indication that the product is defective. For your information we have listed in the following table the important parts affected by wear and tear, and the typical contributory factors relating to wear, which may considerably affect attainment of the wear limit.

Irrespective of the:

- Type of use
- Intensity of use
- Care and maintenance

functional-related wear occurs on a Carrier in the components and parts listed in the following table.

Attainment of the wear limit very much depends on how well the users have looked after and maintained the product, as well as on the particular type and intensity of use, such as:

- **Mileage**
- **Loading of:**
Passengers
Baggage
- **Type of ride:**
Degree of acceleration and braking
- **Fast cornering**
- **Effects of the weather:**
UV radiation
Humidity
Dirt
Temperature
- **Salty environment, such as:**
Salty air
Contact with salt water
Roads gritted with salt
- **Storage**
- **Level of maintenance:**
Maintenance intervals
Items used during maintenance
Storage
Servicing and inspection work

Please look at the table of **wear factors** on the last page. You can see from this table exactly which factors particularly affect the wear and tear on individual parts.

Procedure in case of guaranty or service claims

In the case of a guaranty claim, for repairs or service, please contact your specialist dealer. He will either help you or get in touch with us. In order to help you properly we require the original sales receipt and the serial number of your trailer.

You can find the serial number inside the storage compartment at the back of the trailer, on the left hand lower side, on the black frame tubing.



Factors that particularly increase wear on the Carriers:

Wear factors		Parts						
		Fabric body	Seat	Textile floors & side walls	Windows	Rims, hubs, axles & spokes	Tires ^{*5}	Hitch arm, hitch
Loading of:	Passengers		x	xx		x	xx	xx
	Baggage			xx		x	xx	xx
Type of ride	Degree of acceleration and braking					xxx		
Fast cornering						xxx	xxx	
Influence of the weather:	UV rays	xx ^{*1}	x	xx	xx		xx ^{*2}	
	Humidity	xx ^{*3}	xx	xx	x	x	x	x
	Dirt	xx	xx	xx	xx	x	x	x
	Temperature	x ^{*6}	x	x ^{*6}	xx ^{*6}		x	
	Salty air	x	x	xx	x	xx	x	xx
	Contact with salt water	xx	xx	xx	xx	xxx	x	xx
	Roads gritted with salt	xx		xx	x	xxx	x	xx
Storage		x ^{*3}	x ^{*3}	x ^{*3}	x ^{*3}		x ^{*4}	

Influences on wear and tear:

- x: Moderate effect on wear and tear
- xx: Strong effect on wear and tear
- xxx: Considerable effect on wear and tear

- *1 - If at all possible, avoid exposure to strong sun light
- *2 - If at all possible, avoid long exposure to sun light
- *3 - Avoid mould forming by storage in a dry place
- *4 - No wear and tear if stored in a hanging position
- *5 - Regularly check the air pressure
- *6 - Cold: At temperatures below -20°C / -4°F the material gets brittle and may crack.